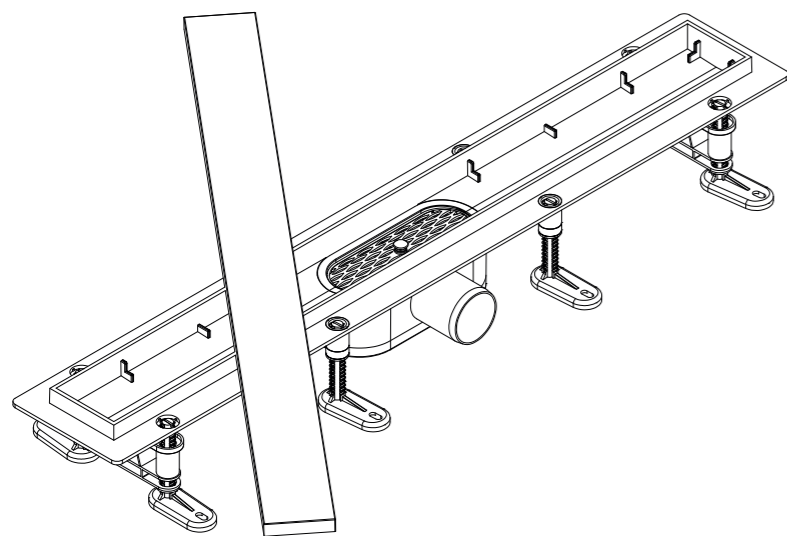


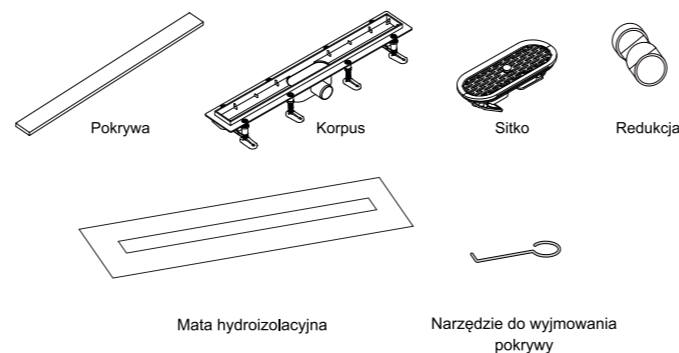
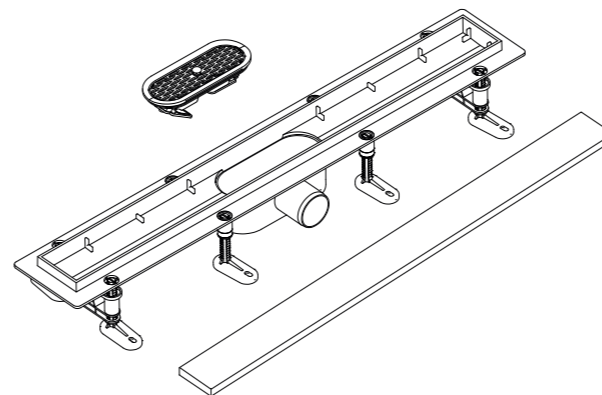


SMART DRAIN

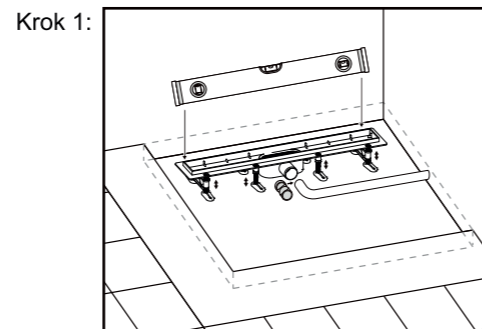
INSTRUKCJA MONTAŻU ODPŁYWU LINIOWEGO



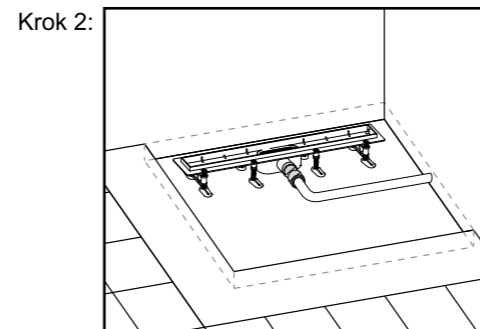
PL



- Te same kroki odnoszą się do kratki osłonowej.

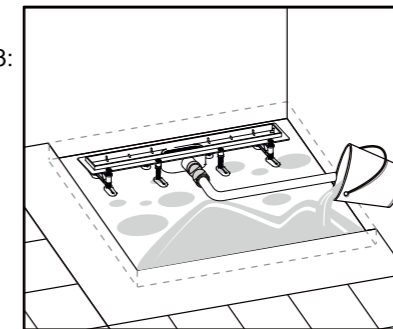


Krok 1:
- ustaw poziom za pomocą nóżek regulacyjnych i przy użyciu poziomu.



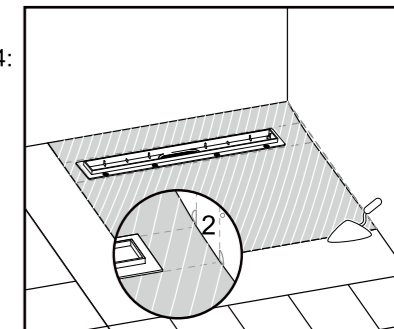
Krok 2:
- Podłącz rurę odpływową do odpływu prysznicowego.

Krok 3:



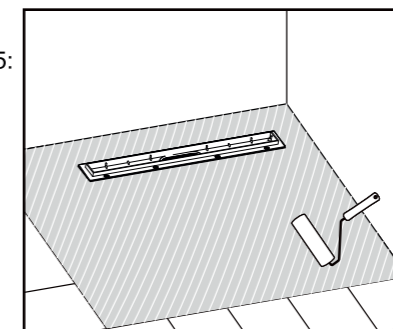
- Wylej beton.

Krok 4:



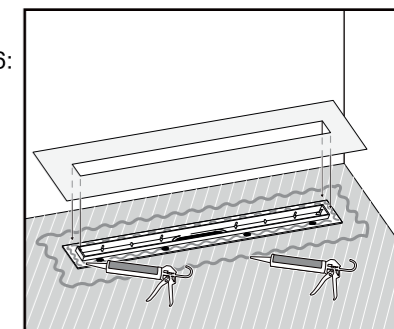
-Rozprowadź beton i upewnij się, że jest on nałożony równo z krawędzią odpływu.

Krok 5:



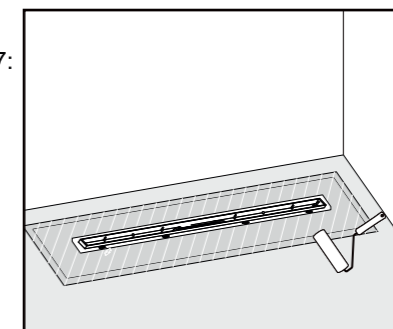
- Za pomocą wałka lub pędzla nałóż warstwę hydroizolacji powłokowej.

Krok 6:



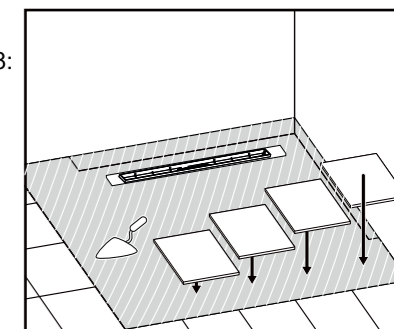
- Nałóż silikon wokół krawędzi otworu, a następnie nałóż izolację wodoszczelną.

Krok 7:



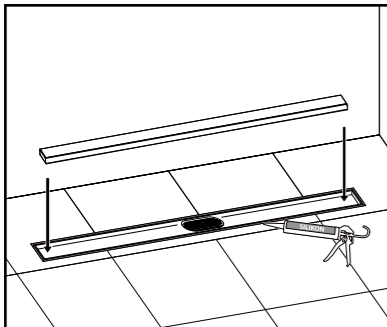
- Za pomocą wałka lub pędzla ponownie nałóż hydroizolację powłokową na izolację wodoszczelną.

Krok 8:

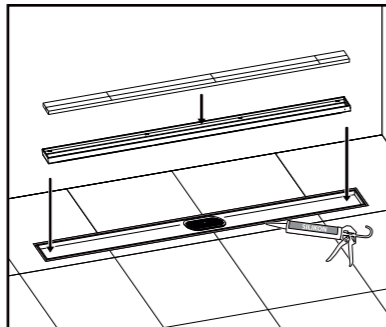


- Nałóż warstwę zaprawy, a następnie połóż płytki.

Krok 9:



- Po nałożeniu silikonu wokół zejścia instalacyjnego odpływu prysznicowego oczyść wnętrze odpływu tak, aby nie było w nim żadnych zanieczyszczeń. Następnie włóż akcesoria i kratkę.



- Pokrywe typu 2 w 1 można montować zarówno stroną płaską z wykończeniem szczotkowanym skierowaną do góry, jak i stroną z otworami na płytki do góry.

Uwagi:

1. Pokrywa produktu jest wykonana z wysokiej jakości stali nierdzewnej, co w normalnych warunkach użytkowania zapewnia okres żywotności przekraczający 20 lat.
2. Nie wolno go stosować w obszarach, na których jest obecna woda słona lub zasadowa, jak np. woda morska lub obszary chemiczne. Do użytku na obszarach z wodą słoną lub zasadową należy dobrać produkt z wysokiej jakości stali nierdzewnej 316 dostosowany do obszarów tego typu.
3. Po zamontowaniu należy oczyścić wewnętrzną stronę produktu, aby zapobiec wпадnięciu metalowych zanieczyszczeń do odpływu prysznicowego. Przypadkowe wпадnięcie metalowych zanieczyszczeń do odpływu doprowadzi do rdzawego wyglądu powierzchni produktu. Problem tego typu można rozwiązać poprzez przetarcie powierzchni papierem ściernym.
4. W przypadku planowanego niekorzystania z łazienki przez dłuższy czas może dojść do pojawienia się nieprzyjemnego zapachu. Zaleca się wlać trochę wody do odpływu, ponieważ zastosowana w nim blokada antyzapachowa wymaga wilgoci do zapobiegania rozprzestrzeniania się zapachu.

Konserwacja, użytkowanie i czyszczenie

Wielu z nas nie wie jak dbać o stal nierdzewną by zachować jej niezmienny wygląd. Poniżej znajdują państwo metody i środki stosowane do pielęgnacji mebli i urządzeń wykonanych ze stali nierdzewnej.

Jak bezpiecznie korzystać ze środków dezynfekcji?

- należy przestrzegać dozowania - zbyt duże stężenie środka dezynfekcji nie daje lepszego efektu i może spowodować rdzewienie stali

- należy przestrzegać temperatury stosowania środka dezynfekującego wysoka temperatura może zwiększyć ryzyko wystąpienia korozji

-należy przestrzegać czasu kontaktu środka dezynfekującego z powierzchnią stali nierdzewnej

- czas kontaktu powinien być podany na produkcie przez producenta, w przypadku gdy producent nie zamieścił takiej informacji czas kontaktu nie może przekraczać 20 minut.

- dokładne sputkanie środka z powierzchni stali nierdzewnej jest najlepszym sposobem na uniknięcie rdzewienia stali, woda usuwa wszystkie drobinki chlorków zawarte w środkach dezynfekujących.

- dokładne osuszanie stali nierdzewnej należy przeprowadzić przy użyciu zbierraka, co pozwala ustrzec się przed białymi zaciekami powstającymi z twardej wody.

Jakich używać narzędzi do czyszczenia stali nierdzewnej?

- ściereczki do naczyń

- szczotki z włosiem nylonowym do czyszczenia nóg mebli

UWAGA:

Nigdy nie wolno stosować ściereczek i szczotek metalowych.

GWARANT
Durasan Trading
Spółka z ograniczoną odpowiedzialnością
al. Jerozolimskie 65/79,
00-697 Warszawa
serwis@gltrade.pl

Pieczęć i podpis sprzedawcy

KARTA GWARANCYJNA

MODEL URZĄDZENIA:	
NUMER FAKTURY:	
DATA SPRZEDAŻY:	
----- (PIECZĄTKA I PODPIS INSTALATORA CZĘŚCI ELEKTRYCZNYCH)	----- (PIECZĄTKA I PODPIS INSTALATORA CZĘŚCI HYDRAULICZNYCH)

WARUNKI GWARANCJI

1. Gwarancja dotyczy wad fabrycznych produktu i wad materiału z którego wykonany jest produkt (tzw. wad powstałych z przyczyn tkwiących w produkcie). Zasięg ochrony gwarancyjnej obejmuje obszar Rzeczypospolitej Polskiej.
2. Okres gwarancji rozpoczyna się z chwilą dokonania zakupu i wynosi 2 lata.
3. Podstawą rozpatrzenia reklamacji jest dowód zakupu oraz karta gwarancyjna, która powinna być prawidłowo wypełniona tzn. powinna posiadać pieczętkę punktu sprzedaży, datę sprzedaży, podpis Klienta, pieczętki i podpisy instalatorów. W przypadku ich braku karta gwarancyjna jest nieważna.
4. Termin rozpatrzenia reklamacji obowiązuje od momentu przesłania kompletu potrzebnych dokumentów. W przypadku szczególnej potrzeby Gwarant może zażądać uzupełnienia dokumentacji o zdjęcia.
5. Klient zobowiązany jest zapewnić swobodny dostęp do produktu. W przeciwnym wypadku Firma DURASAN nie pokrywa dodatkowych kosztów związanych z ich wymianą.
6. W przypadku wykrycia wady produktu przed lub po jego zamontowaniu należy odpowiednio przerwać montaż bądź użytkowanie oraz zgłosić usterkę do Serwisu. Wymagane jest pierwsze testowe uruchomienie produktu przed ostatecznym zamontowaniem kabiny.
7. Kompletność i jakość towaru należy sprawdzić bezpośrednio w dniu zakupu. W przypadku nie spełnienia tego warunku reklamacje z tytułu braków i uszkodzeń mechanicznych mogą zostać nieuznane.
8. Termin usunięcia wady może być wydłużony o czas potrzebny do importu części zamiennych.
9. W okresie gwarancji klient ma prawo do wymiany produktu na nowy lub zwrotu pieniędzy gdy:
 - ujawnionej wady nie można usunąć;
 - w okresie trwania gwarancji dokonano 5 napraw tego samego podzespołu, a naprawiany produkt nadal wykazuje wady uniemożliwiające jego stosowanie zgodnie z przeznaczeniem.
10. Roszczenia z tytułu gwarancji nie będą uwzględniane w przypadku:
 - uszkodzeń mechanicznych np. uderzenia, obicia, zarysowania, potłuczenia;
 - nieprzestrzegania zasad montażu, obsługi, eksploatacji i konserwacji zawartych w instrukcjach;
 - uszkodzeń wynikłych z zanieczyszczenia wody lub braku filtrów;
 - dokonywania przeróbek lub napraw przez osoby nieupoważnione przez firmę GWARANTA;
 - następstw naturalnego zużywania się elementów (uszczelki, rolki, suwaki, dozowniki, węże prysznicowe) podczas normalnej eksploatacji.
11. Gwarant. zastrzega sobie prawo do wprowadzania zmian w produktach. Gwarant nie ponosi odpowiedzialności za wszelkie oczekiwania, których ten produkt nie spełnia oraz za deklaracje osób trzecich.
12. Gwarant. nie ponosi kosztów demontażu lub uszkodzenia elementów utrudniających dostęp do wyrobu (np. glazury) ani kosztów przywrócenia tych elementów do stanu początkowego po naprawie gwarancyjnej.
13. W zakres gwarancji nie wchodzi: czyszczenie i dezynfekcja wanny lub kabiny, wymiana żarówek, wymiana elementów chromowych (złoty itp.)
14. W przypadku nieuzasadnionego wezwania serwisu użytkownik pokrywa koszt dojazdu oraz ekspertyzy
15. Gwarancja nie obejmuje: wyrobów używanych (z ekspozycji), części ze szkła, lustra, gałki, lampy, żarówki halogenowe, lampki kontrolne, korki bezpieczeństwa, dozowniki, rolki, części i elementy, które mogły być wadliwe z powodu zaniedbania lub nieodpowiedniego użytkowania.
16. Producent nie ponosi odpowiedzialności za szkody spowodowane: wytracaniem się osadu z użytkowanej wody, nieodpowiednią pielęgnacją wyrobu (stosowaniem środków zawierających aceton, substancje żrące, ściernie itp.).
17. W każdym przypadku wyrób udostępniany do naprawy musi być czysty zgodnie z podstawowymi zasadami higieny
18. Duplikaty karty gwarancyjnej będą wydawane na pisemną prośbę Klienta.
19. Niniejsza karta gwarancyjna na sprzedany towar konsumpcyjny nie wyłącza, nie ogranicza ani nie zawiesza uprawnień kupującego wynikających z rękojmi.

AKCEPTUJĘ WARUNKI POWYŻSZEJ GWARANCJI:

(Podpis klienta)

Produkt zgodny: **PN-EN 1253-1: 2015-3**
Numer krajowej deklaracji właściwości użytkowych:
KDWU/22/06/2023
Poziomy i klasa zadeklarowanych właściwości użytkowych:
DN 40/50, klasa obciążenia: Klasa K3,
odporność termiczna: Klasa A, przepływ > 0,6 l/s

Importer / Upoważniony przedstawiciel producenta:

Durasan Trading Sp. z o.o.

Al. Jerozolimskie 65/79

00-697 Warszawa



23

Cały czas udoskonalamy nasze produkty, dlatego mogą się one różnić od zdjęć przedstawionych na opakowaniu oraz w instrukcji obsługi