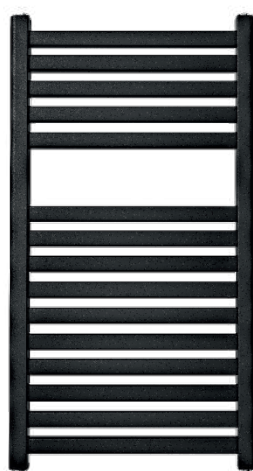




INSTRUKCJA OBSŁUGI



KENT BLK



KENT ANT

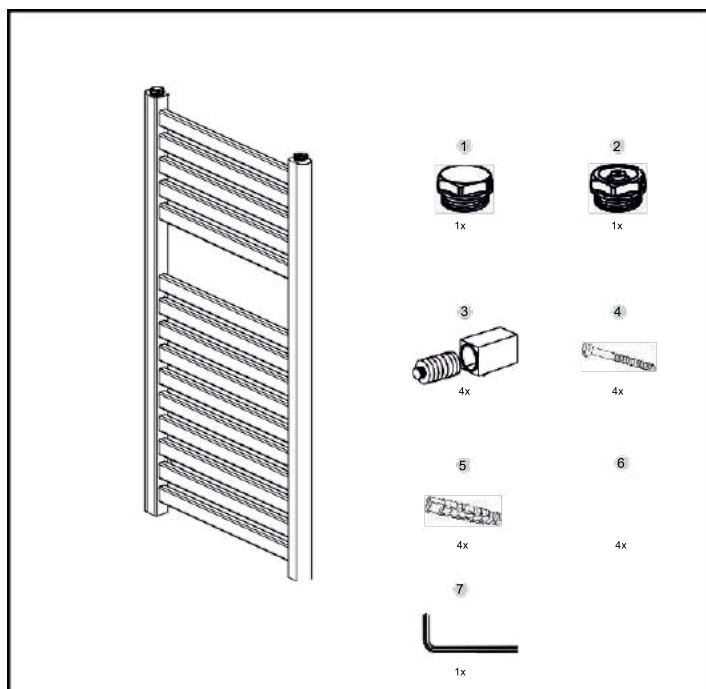
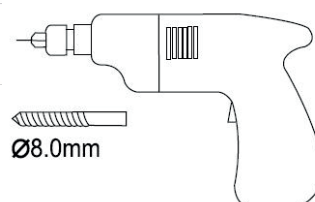
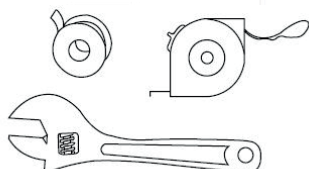
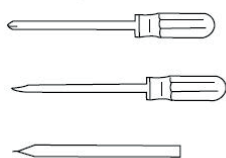


KENT WH

Montaż grzejnika drabinkowego

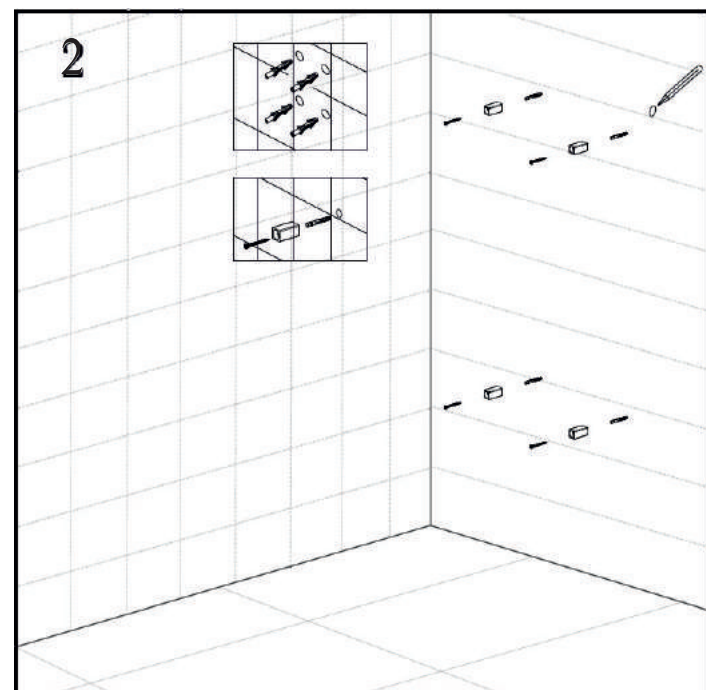
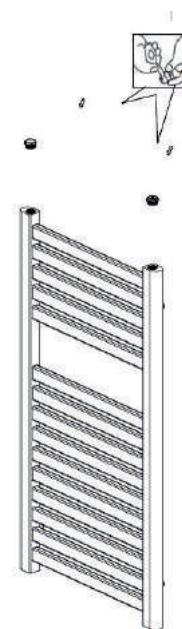
- Dokładnie przeczytaj instrukcję przed montażem.
- Montaż powinien zostać przeprowadzony przez odpowiednio wykwalifikowaną osobę.
- Opakowanie należy zutylizować w sposób odpowiedzialny.

Wymagane narzędzia

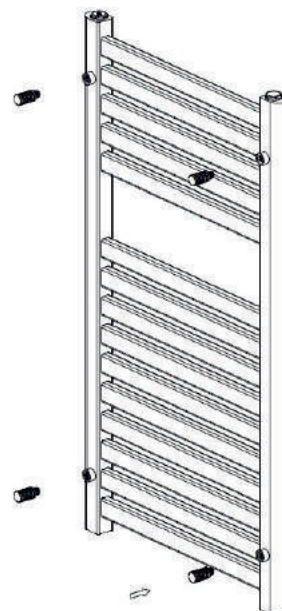


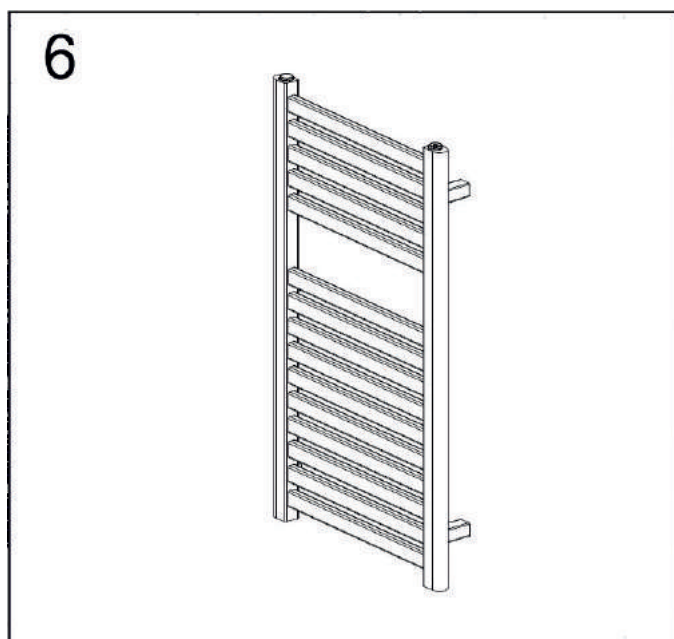
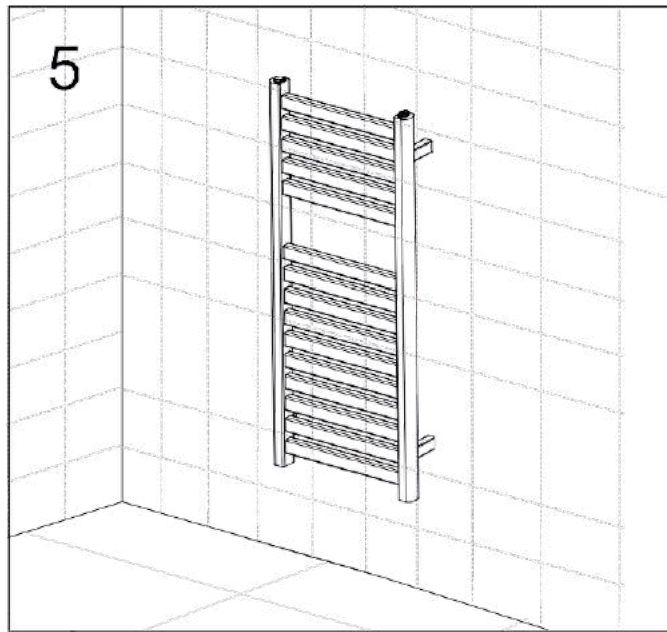
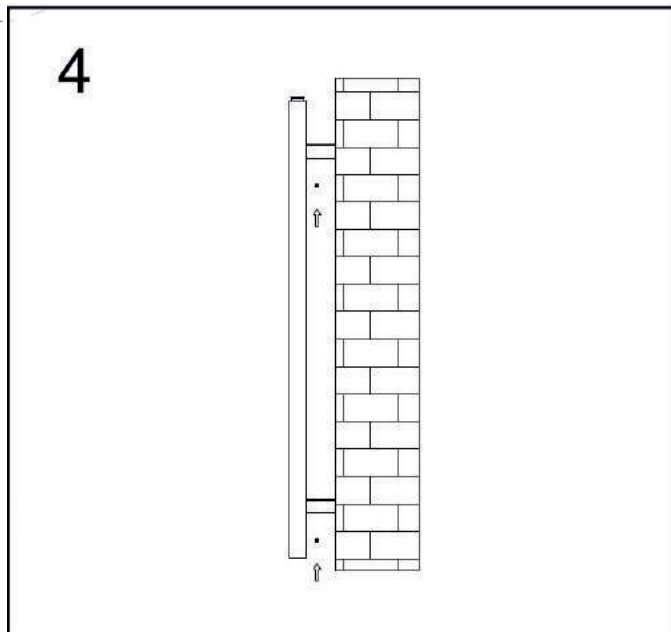
1

Zaklej zaślepkę taśmą PTFE i umieść ją w górnych lewych otworach gwintowych. Zaklej zaślepkę odpowietrznika taśmą PTFE i umieść ją w górnych prawych otworach gwintowych.



3





Po montażu ...

- Użyj śrubokrętu, aby otworzyć odpowietrznik, odkręć zawór i napełnij grzejnik wodą. Sprawdź, czy nic nie przecieka.
- Gdy woda wypłynie z odpowietrznika, w rurach nie ma powietrza.
- Użyj śrubokrętu, aby zamknąć odpowietrznik, odkręć zawór, grzejnik jest

Konserwacja ...

Klasyczne grzejniki drabinkowe zrobione są ze stali pokrytej chromem i nie powinny być czyszczone środkami ściernymi i powodującymi korozję.

Zauważ ...

Ten produkt może być używany tylko pod ciśnieniem PN $\leq 0.8\text{MPa}$ (8g/cm^2 , 8Bar). Powinien być napełniany tylko wodą o temperaturze poniżej 100°C .

Spójrz poniżej na tabelę wymogów dotyczących montażu.

Jeśli temperatura przekroczy 48°C , prosimy o zamontowanie tabliczki ostrzegawczej, aby uniknąć poparzeń.

Wypełnienie	Ciśnienie	Temperatura	Uwagi
woda	$\text{PN} \leq 0.6\text{Mpa}$	$0^\circ\text{C} < t \leq 100^\circ\text{C}$	Jeśli temperatura otoczenia spadnie poniżej 1°C , wypuść wodę z grzejnika, aby zapobiec zamarznięciu.



ІНСТРУКЦІЯ З ЕКСПЛУАТАЦІЇ



KENT ANT

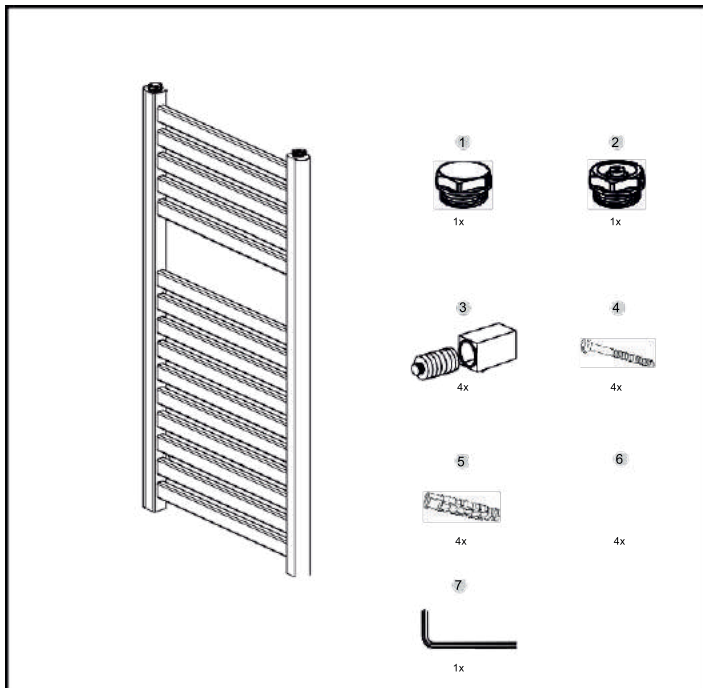
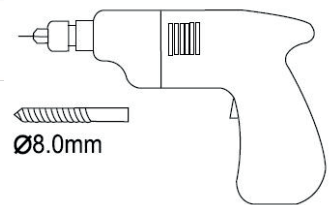
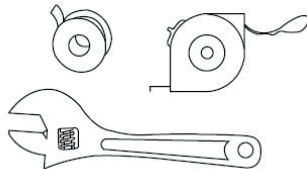
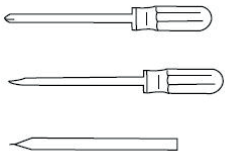


KENT WH

Монтаж драбинкового радіатора (рушникосушки)

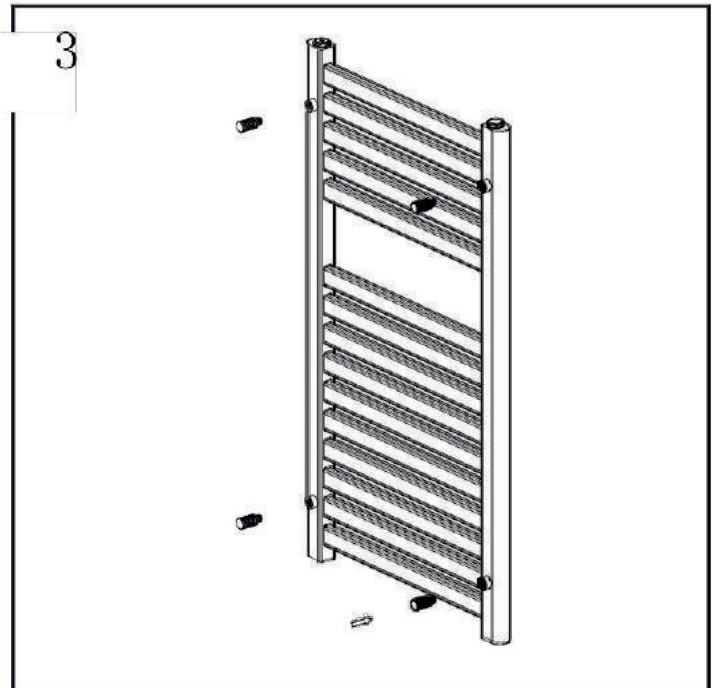
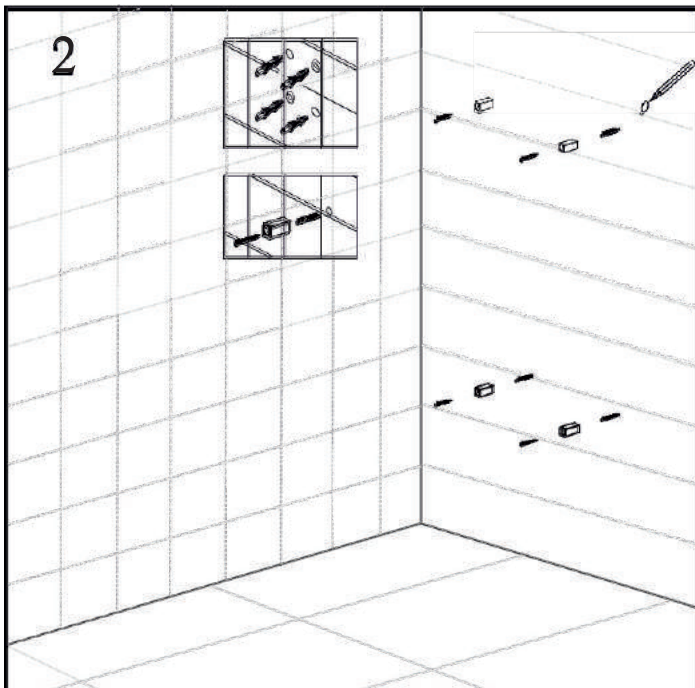
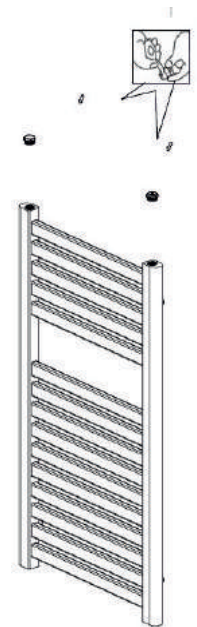
- Перед монтажем уважно прочитайте інструкцію.
- Монтаж повинен виконувати кваліфікований фахівець.
- Утилізуйте упаковку відповідально.

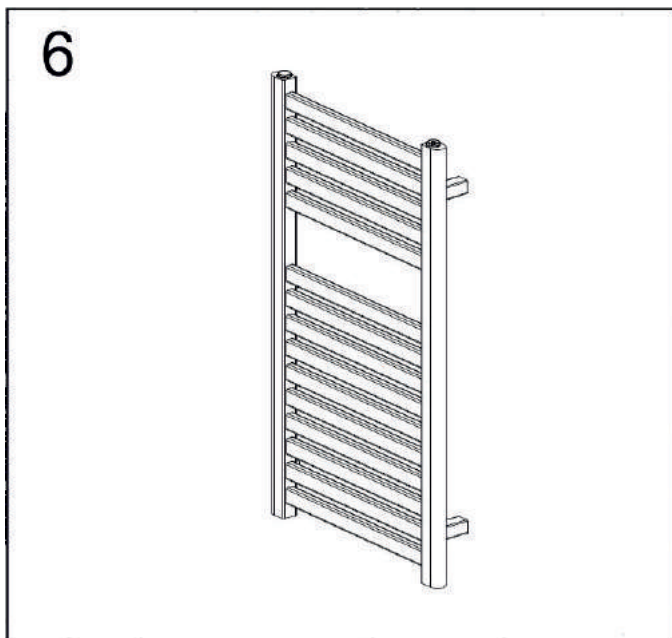
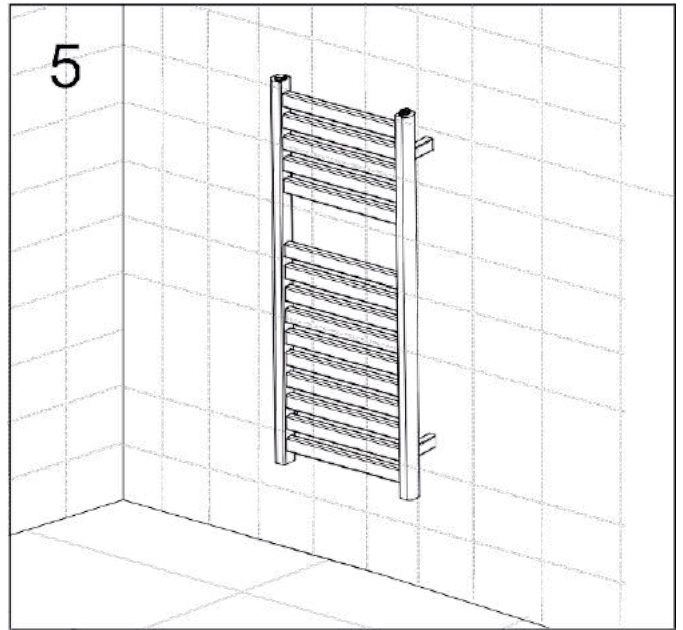
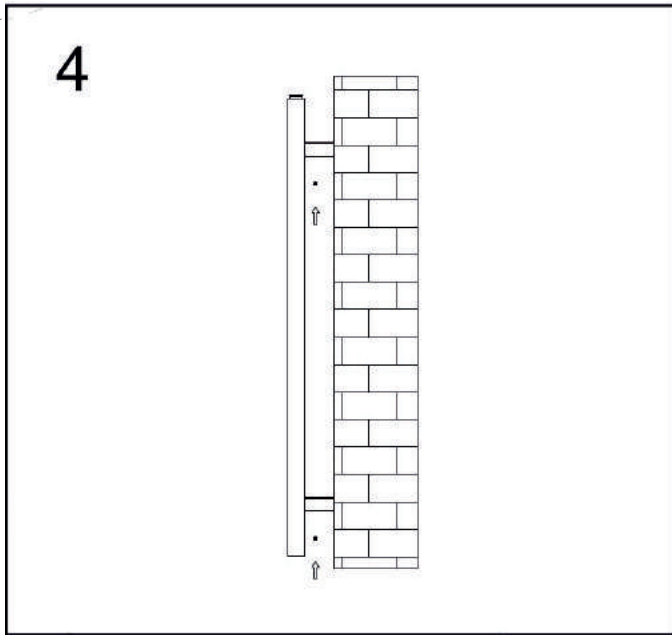
Необхідні інструменти



1

Заклейте заглушку стрічкою РТФЕ і помістіть її у верхніх лівих різьбових отворах. Заклейте заглушку повітровідвідника стрічкою РТФЕ і помістіть її у верхніх правих різьбових отворах.





Після монтажу . . .

- За допомогою викрутки відкрийте повітровідвідник, відкрутіть клапан і наповніть радіатор водою. Перевірте, чи нічого не протікає.
- Коли вода витікає з повітровідвідника, в трубах немає повітря.
- За допомогою викрутки закрийте

Консервація...

Класичні драбинкові радіатори виготовлені з хромованої сталі, їх не можна чистити абразивними та корозійними засобами.

Зауважте...

Цей виріб можна використовувати тільки при тиску PN \leq 0,8 МПа (8 г/см² 8 бар). Заповнювати його слід тільки водою з температурою нижче 100°. Сніжче наведено таблицю вимог до монтажу. Якщо температура перевищує 48°C, встановіть попереджувальну табличку, щоб уникнути опіків.

Наповнення	Тиск	Температура	Примітки
вода	PN \leq 0,6 МПа	0° С < t \leq 100°С	Якщо температура навколишнього середовища опускається нижче 1°С, випустіть воду з радіатора, щоб запобігти замерзанню.

GWARANT

DURASAN TRADING SPÓŁKA Z O.O.
00-697 Warszawa
Al. Jerozolimskie 65/79
serwis@qltrade.pl

**KARTA GWARANCYJNA**

MODEL URZĄDZENIA:
NUMER FAKTURY:
DATA SPRZEDAŻY:

WARUNKI GWARANCJI

1. Gwarancja dotyczy wad fabrycznych produktu i wad materiału z którego wykonany jest produkt (tzw. wad powstałych z przyczyn tkwiących w produkcie). Zasięg ochrony gwarancyjnej obejmuje produkty nabyte i używane na obszarze Rzeczypospolitej Polskiej.
2. Wszelkie wady produktów powstałe w okresie gwarancji Konsument powinien zgłosić za pośrednictwem strony internetowej przedstawiciela Gwaranta www.ireklamacje.pl lub u sprzedawcy. Podstawą rozpatrzenia reklamacji jest przedstawienie dowód zakupu oraz karta gwarancyjna
3. Kupujący jest zobowiązany zgłosić wykryte wady Produktu niezwłocznie po ich ujawnieniu
4. Gwarancja udzielana jest na okres 5 lat od daty sprzedaży towaru.
5. W przypadku uznania reklamacji, Gwarant zobowiązuje się do nieodpłatnej naprawy Produktu wadliwego lub wymiany Produktu na wolny od wad lub zwrotu kosztów zakupu produktu.
6. Gwarant nie odpowiada za wady Produktów wynikające z montażu, użytkowania lub konserwacji wykonanych niezgodnie z Instrukcją i/lub gwarancją. Kupujący jest zobowiązany sprawdzić kompletność i brak uszkodzeń produktu w momencie jego odbioru oraz brak widocznych wad produktu przed montażem.
7. Gwarant zastrzega sobie możliwość wyboru miejsca naprawy usterki: w miejscu zainstalowania urządzenia lub w punkcie serwisowym gwaranta.
8. Produkt powinien być zamontowany w taki sposób, aby był możliwy jego demontaż bez konieczności uszkodzenia innego wyposażenia. Gwarant nie pokrywa kosztów związanych z naprawą lub wymianą takiego wyposażenia.
9. Odpowiedzialność gwaranta z tytułu gwarancji zostaje wyłączona w przypadku:
 - uszkodzeń mechanicznych powierzchni lub części składowych towaru
 - uszkodzeń powstałych wskutek nieprawidłowego montażu, transportu, użytkowania, konserwacji wykonanych niezgodnie z instrukcją towaru, sztuką budowlaną i z przeznaczeniem, samodzielnych przeróbek
 - uszkodzeń towaru powstałych wskutek zanieczyszczeń wody lub przewodów sieci wodociągowej oraz przez nieodpowiednią jakość wody lub jej zasolenie i osadywapienne
 - towarów niepełnowartościowych zakupionych po obniżonej cenie oraz produktów pochodzących z ekspozycji
 - niewielkich odchyłeń w budowie i konstrukcji produktów, które nie mają wpływu na wartość użytkową produktu
 - części zużywających się, np. uszczelki, elementów ścierających się i zużywających się w trakcie normalnej eksploatacji
 - wszelkich dodatkowych roszczeń nie wniesionych w chwili zgłoszenia reklamacji lub do czasu jej rozpatrzenia
 - składowania produktów na wolnym powietrzu lub w pomieszczeniach o podwyższonej wilgotności powietrza,
 - zasilania grzejników medium obiegającym od standardowo przyjętego dla danego typu wyrobu (np. parą wodną), stosowania jako czynnika grzewczego medium zawierającego związki agresywne dla materiału, z którego grzejnik jest wykonany, czyli stali, żeliwa lub aluminium,
 - zasilania grzejników medium grzewczym o ciśnieniu roboczym przekraczającym normatywne, lub określone w parametrach urządzenia
 - samodzielnego malowania produktów lakierami lub farbami,
 - zainstalowania w pomieszczeniach z obecnością w atmosferze środków agresywnych, jak np. związki siarki, amoniaku i chloru itp. o stężeniach przekraczających warunki normalne,
 - instalowania grzejników stalowych w instalacjach grzewczych otwartych, ze stałym podłączeniem do wody wodociągowej i instalacjach opróżnianych z czynnika grzewczego częściej niż wynika to z niezbędnych wymogów eksploatacyjnych,
 - zastosowania elementu grzejnego w sposób niezgodny z jego przeznaczeniem,
 - ingerencji w konstrukcję urządzenia.
10. Naprawa gwarancyjna nie obejmuje czynności konserwacyjnych, które powinny być wykonane przez użytkownika we własnym zakresie.
11. W przypadku nieuzasadnionego wezwania serwisu Użytkownik pokrywa koszt dojazdu oraz ekspertyzy.
12. Gwarant zastrzega sobie prawo do wprowadzania zmian w produktach. Gwarant nie ponosi odpowiedzialności za wszelkie oczekiwania, których ten produkt nie spełnia oraz za deklaracje osób trzecich.
13. Gwarant może wedle własnego wyboru naprawić wadliwy produkt, dokonać jego wymiany lub dokonać zwrotu ceny nabycia produktu.
14. W każdym przypadku wyrób udostępniany do naprawy musi być czysty zgodnie z podstawowymi zasadami higieny.
15. Niniejsza karta gwarancyjna na sprzedany towar konsumpcyjny nie wyłącza, nie ogranicza ani nie zawiesza uprawnień kupującego wynikających z niezgodności towaru z umową.

duraterm 