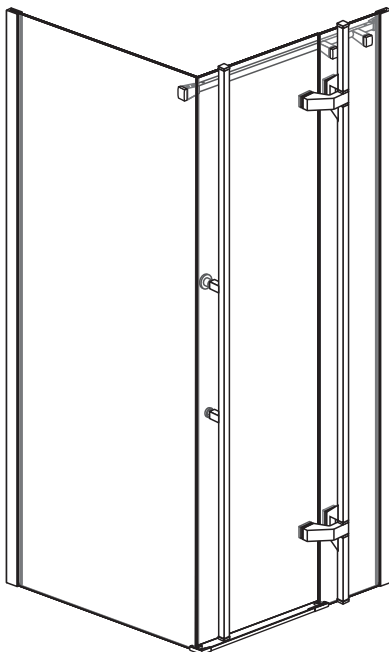


GENEWA

90 CHROM | 90 BLACK



INSTRUKCJA OBSŁUGI I MONTAŻU

Drogi Kliencie!

Dziękujemy za wybór naszej kabiny prysznicowej.

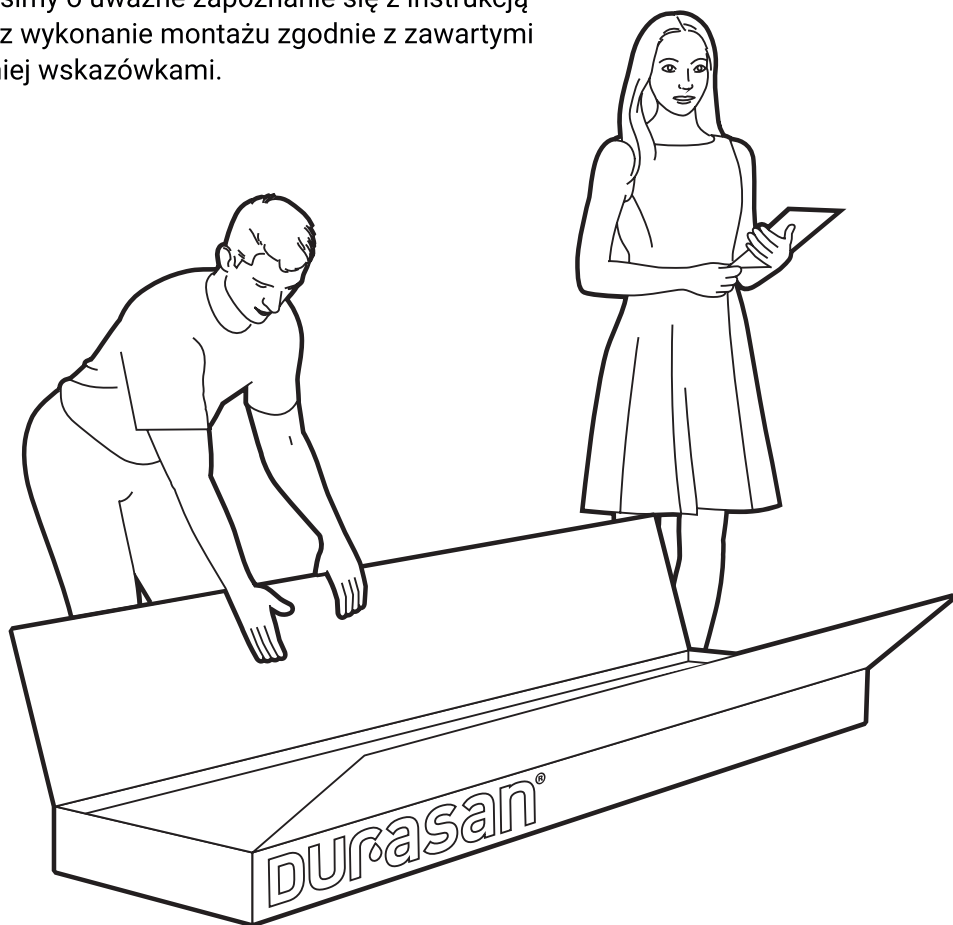
Przed przystąpieniem do korzystania z produktu, prosimy o uważne zapoznanie się z instrukcją oraz wykonanie montażu zgodnie z zawartymi w niej wskazówkami.

W trosce o Twoje zadowolenie oraz bezawaryjne użytkowanie produktów Durasan, proponujemy, aby montażu naszych kabin dokonywał autoryzowany serwis. Listę serwisów znajdziesz na karcie gwarancyjnej

DURASAN[®]

Drogi Kliencie!

Dziękujemy za wybór naszej kabiny prysznicowej. Przed przystąpieniem do korzystania z produktu, prosimy o uważne zapoznanie się z instrukcją oraz wykonanie montażu zgodnie z zawartymi w niej wskazówkami.



W trosce o Twoje zadowolenie oraz bezawaryjne użytkowanie produktu Durasan, proponujemy, aby montażu naszych kabin dokonywał autoryzowany serwis. Listę serwisantów znajdziesz na karcie gwarancyjnej.

Przed rozpoczęciem montażu

4

**Konserwacja, użytkowanie
i czyszczenie**

5

Instrukcja montażu

9

Przed rozpoczęciem montażu

Przed rozpoczęciem montażu kabiny, prosimy o uważne i dokładne zapoznanie się z instrukcją. Przedstawione w instrukcji schematy mają charakter poglądowy. Różnice pomiędzy obrazkami a fizycznym wyglądem elementów kabiny nie mogą być podstawą do złożenia reklamacji.



UWAGA! W przypadku, gdybyście Państwo zdecydowali się na samodzielny montaż, pragniemy poinformować, iż instalacja hydrauliczna, a także ew. podłączenie elektryczne muszą być bezwzględnie wykonane przez osoby do tego uprawnione. Instalacje muszą być wykonane zgodnie z obowiązującymi normami bezpieczeństwa i przepisami. Montaż powinien być wykonywany przez min. 2 osoby.

Część przestrzeni, która zostanie zamknięta poprzez zamontowanie kabiny musi być wolna od wszelkiego typu wyposażenia elektrycznego, gazowego etc., które nie jest odporne na bezpośrednie oddziaływanie strumienia wody (np. gniazdka lub włączniki elektryczne).

Wszelkie wyposażenie elektryczne bądź gazowe, które znajduje się w pomieszczeniu, gdzie zaplanowany został montaż produktu, powinno znajdować się w bezpiecznej odległości od konstrukcji zewnętrznej kabiny. Ewentualny strumień wody, który mógłby wydostać się np. poprzez niedomknięte drzwi kabiny nie powinien spowodować np. zgaszenia płomienia piecyka lub zwarcia w osprzęcie elektrycznym.

Podłoże, na którym będzie ustawiony produkt powinno zapewnić jego stabilność i pewne ustawienie w poziomie. Ściany powinny posiadać pion, zapewniający przyleganie konstrukcji wsporczych ścian.

Konserwacja, użytkowanie i czyszczenie

Kompletna konserwacja wszystkich elementów kabiny musi odbywać się często. Należy bardzo dokładnie stosować podane tu zalecenia, aby nie zniszczyć połysku elementów akrylowych i części metalowych.

Elementy konstrukcyjne kabiny takie jak szkło, części lakierowane, elementy akrylowe i plastikowe należy czyścić tylko delikatną ściereczką z użyciem łagodnych detergentów - powszechnie stosowanych płynów czyszczących nie powodujących ścierania. Należy unikać stosowania pasty ścierniej, rozpuszczalników, acetonu, środków czyszczących oraz dezynfekcyjnych, które zawierają chlor itp.

Nie wolno używać ściereczek zawierających sztuczne włókna, ostrych gąbek, szczotek z metalowymi drutami, środków czyszczących w proszku oraz w płynie zawierających substancje ściernie lub amoniak, alkoholu, używanych w domu kwasów, acetonu lub innych rozpuszczalników, ponieważ niszczą one powierzchnię. Nie należy stosować żadnych żrących środków czyszczących. Następujące materiały mogą być szkodliwe dla zdrowia oraz powodować uszkodzenie produktu - nie należy ich stosować do mycia kabin: substancje zawierające kwasy, zasady, kwas chlorowodorowy, środki polerujące, szczotki nylonowe, papier ścierny oraz wszelkie inne środki i materiały mające zły wpływ na zdrowie oraz mogące uszkodzić kabinę prysznicową. Wapienny osad można usunąć kwaskiem cytrynowym lub octem rozpuszczonym w wodzie i miękką ściereczką.

Zaleca się zainstalowanie urządzenia zmiękczającego wodę w celu uniknięcia osadzania się kamienia kotłowego.

Do czyszczenia szkła i luster zaleca się używanie produktów rynkowych przeznaczonych do mycia okien (nie mogą zawierać amoniaku).

Jeżeli na powierzchni kabiny pojawią się małe zadrapania, można użyć drobnoziarnistego papieru ściernego (1200#) do wypolerowania tych miejsc. Po tym zabiegu można jeszcze zastosować zwykłą pastę do zębów lub pastę polerską i ponownie wypolerować te miejsca miękką ściereczką, uzyskując w ten sposób nową, czystą i błyszczącą powierzchnię.

Armaturę należy czyścić regularnie, co najmniej 3 razy w miesiącu lub częściej, w zależności od potrzeb.

Elementy złożone lub chromowane nie wymagają zbyt częstego polerowania.

Nie należy używać tępych narzędzi ani noży do skrobania powierzchni kabiny.

Wodę należy spuszczać natychmiast po kąpeli, następnie oczyścić kabinę.

Producent nie odpowiada za szkody spowodowane niewłaściwym użytkowaniem, montażem lub pielęgnacją wyrobu.

Producent zastrzega sobie prawo do wprowadzania zmian do konstrukcji wyrobu.

Należy zwrócić szczególną uwagę, aby prowadnice po których poruszają się rolki utrzymujące drzwi były wolne od zanieczyszczeń.

Nie należy pozostawiać bez opieki/nadzoru w kabinie dzieci oraz osób niepełnosprawnych.

Nie należy opierać o kabinę przedmiotów, które mogłyby osłabić (zarysować) lub uszkodzić szkło kabiny.

W kabinie może przebywać maksymalnie jedna osoba.

Nie należy napierać, uderzać lub w inny niewłaściwy sposób oddziaływać na szkło lub profile kabiny.

Poprawność działania baterii oraz całego układu zasilania wodnego w dużej mierze zależy od jakości wody, jej twardości, nasycenia wapniem oraz zawartości zanieczyszczeń takich jak piasek, kamień kotłowy, itp. Jakość wody decyduje o częstotliwości konserwacji baterii oraz całego układu przez użytkownika. Zaleca się stosowanie filtrów siatkowych w instalacjach wodociągowych (umieszczonych np. w zaworach w instalacji wodociągowej).

Usuwanie materiałów opakowaniowych oraz konstrukcyjnych.

Materiały wykonane z kartonu nadają się do dalszego przetwarzania. Taśmę klejącą i PE folię zabezpieczającą należy oddać do recyklingu. Nie poddające się przetwarzaniu elementy opakowania, po jego wykorzystaniu, należy unieszkodliwić w sposób bezpieczny i zgodny z obowiązującymi przepisami o odpadach. Po zakończeniu się żywotności

wyrobu dające się przetworzyć elementy (np. aluminiowe profile, szkło) należy poddać procesowi recyklingu.

Przepisy bezpieczeństwa

Producent nie ponosi odpowiedzialności w następujących przypadkach:

- w razie nieprzestrzegania przepisów zawartych w normach dotyczących mieszkaniowej instalacji elektrycznej,
- w razie nieprzestrzegania zaleceń instalacyjnych i konserwacyjnych zawartych w niniejszej instrukcji,
- w razie użytkowania lub instalacji kabiny z hydromasażem w sposób niezgodny z normami PN-EN 15200 oraz PN-EN 14428.

Należy dokładnie przeczytać całą instrukcję przed rozpoczęciem eksploatacji urządzenia. Zachować niniejszą instrukcję, aby móc z niej korzystać w przyszłości lub móc ją przekazać przyszłemu użytkownikowi.

Instrukcja ta została opracowana dla różnych modeli oraz wersji, dlatego też wygląd wyrobu może się różnić od przykładów przedstawionych na schematach i zdjęciach. Mimo tego instrukcje nie ulegają zmianie.

Firma Durasan Trading Sp. z o.o. zastrzega sobie prawo do wprowadzania wszelkich zmian, uznanych za właściwe, bez obowiązku uprzedniego powiadomienia lub wymiany.

Wyrób ten może być przeznaczony tylko do użytkowania zgodnego z jego docelowym wykonaniem. Producent nie ponosi odpowiedzialności za ewentualne uszkodzenia spowodowane niewłaściwym wykorzystaniem produktu.

Środki ostrożności

Podczas przechowywania niniejszego wyrobu nie należy przewracać go ani układać na nim stosów innych opakowań. Nie należy także przechwywać go razem z rozpuszczalnikami organicznymi, takimi jak np. formalina. W przypadku transportu, opakowanie z kabiną należy podnosić i opuszczać ostrożnie, unikając naprężeń, uderzeń, wstrząsów mechanicznych itp. Jeżeli kabina ma pozostać nieużywana przez dłuższy czas, należy ją wysuszyć i zapewnić dobrą wentylację, przy czym w powietrzu nie powinno być substancji korodujących.

Upoważniony przedstawiciel producenta:

Durasan Trading Sp. z o.o.

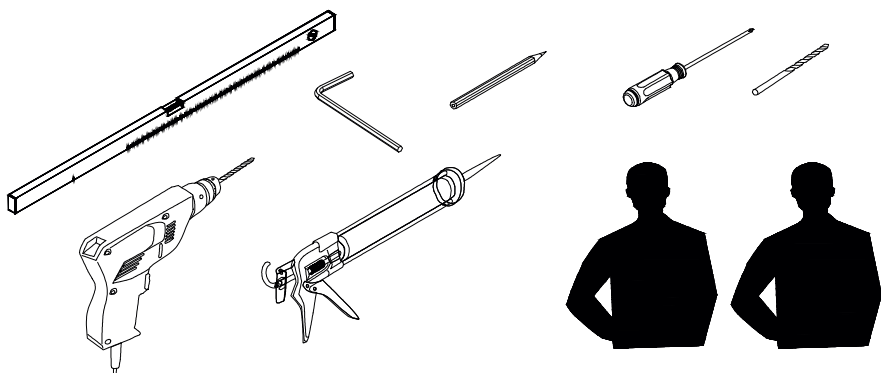
Al. Jerozolimskie 65/79

00-697 Warszawa








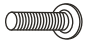

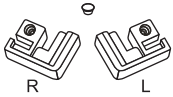
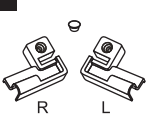
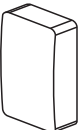
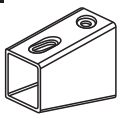
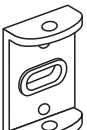













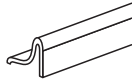
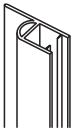
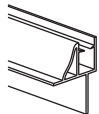

Cały czas udoskonalamy nasze produkty, dlatego mogą się one różnić od zdjęć oraz rysunków przedstawionych na opakowaniu oraz w instrukcji obsługi i montażu.

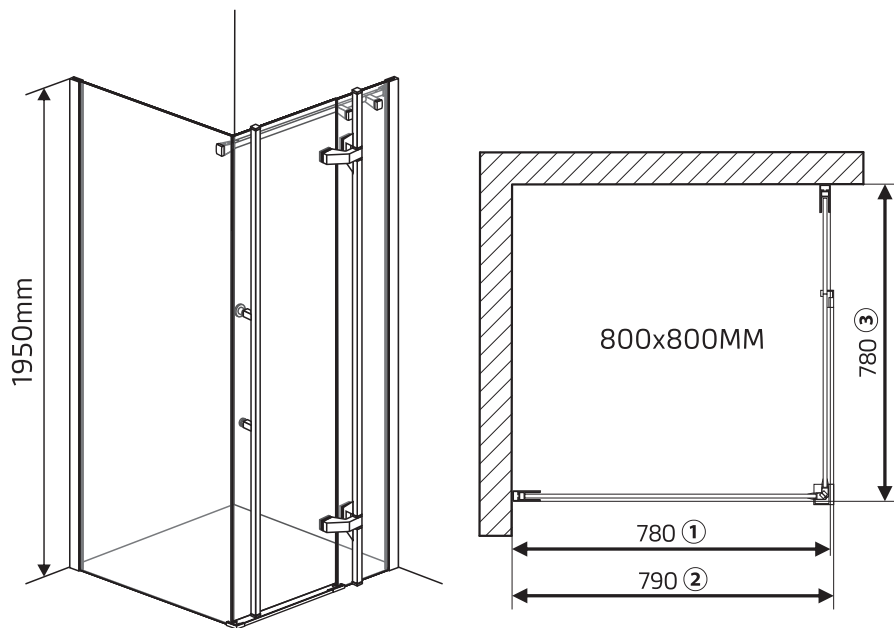
Instrukcja montażu



Części montażowe

A1  6x30mm 10szt	B1  4x25mm 8szt	C1  4x10mm 8szt	D1  4x35mm 2szt	E1  5x10mm 2szt
F1  5x35mm 1szt	G1  8x40mm 1szt	H1  M4x12mm 4szt	I1  M5x25mm 1szt	J1  R L 1szt
K1  R L 1szt	L1  1szt	M1  2szt	N1  3szt	O1  2szt
P1  3mm 1szt	Q1  2.5mm 1szt	R1  4mm 1szt		

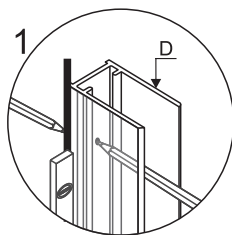
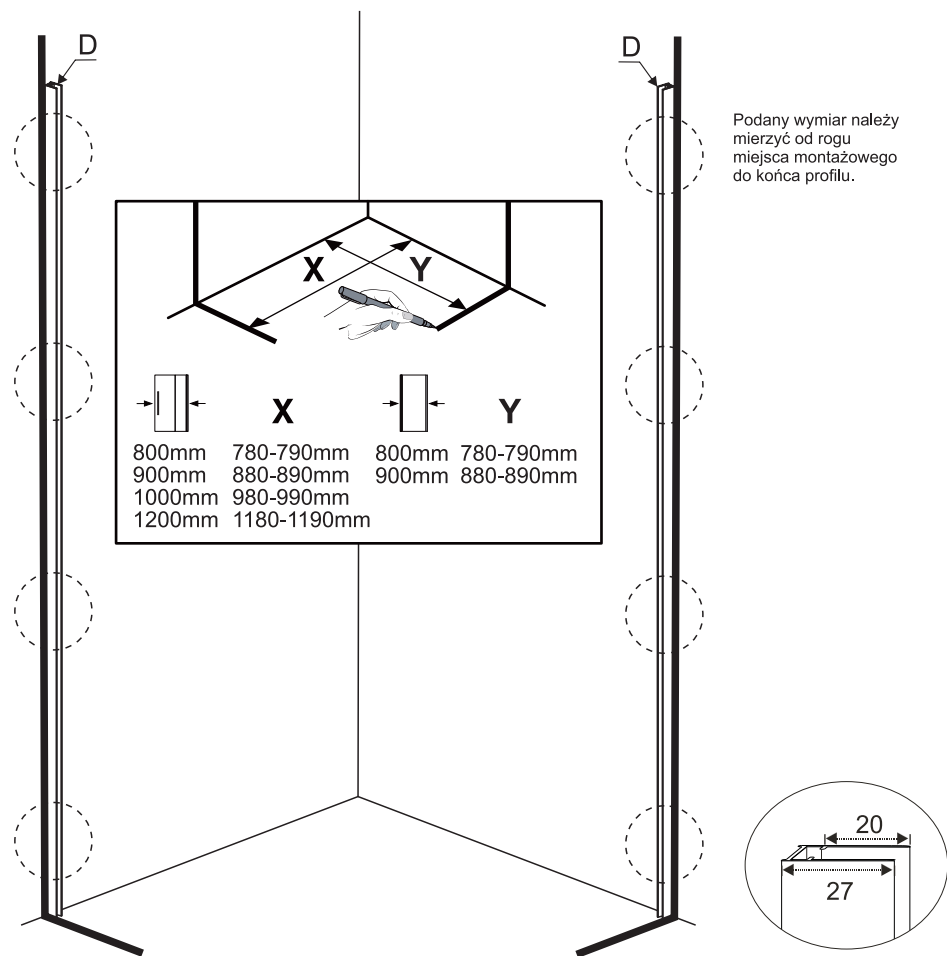
A Szyba boczna  1 szt	B Szyba boczna  1 szt	C Szyba drzwiowa  1 szt	D Profil przyścienny  2 szt
E Wspornik drzwiowy  1 szt	F Uchwyt drzwiowy  1 szt	G Wspornik górny  1 szt	H Próg aluminiowy  1 szt
I Uszczelka z piórkim  1 szt	J Uszczelka dolna  1 szt	K Uszczelka magnetyczna  2 szt	



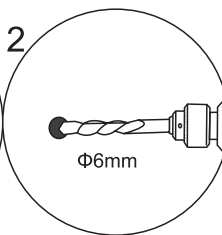
Wymiar	①		②	
	Min (mm)	Max (mm)	Min (mm)	Max (mm)
80X195CM	780	790	790	800
90X195CM	880	890	890	900
100X195CM	980	990	990	1000
120X195CM	1180	1190	1190	1200

③		
Wymiar	Min (mm)	Max (mm)
80X195CM	780	790
90X195CM	880	890

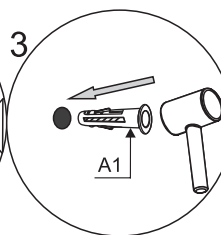
Montaż kabiny



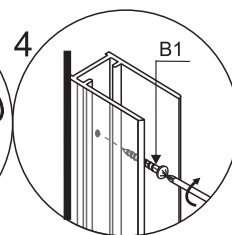
1
Zaznacz
miejsce
montażu
profilu
pionowych.



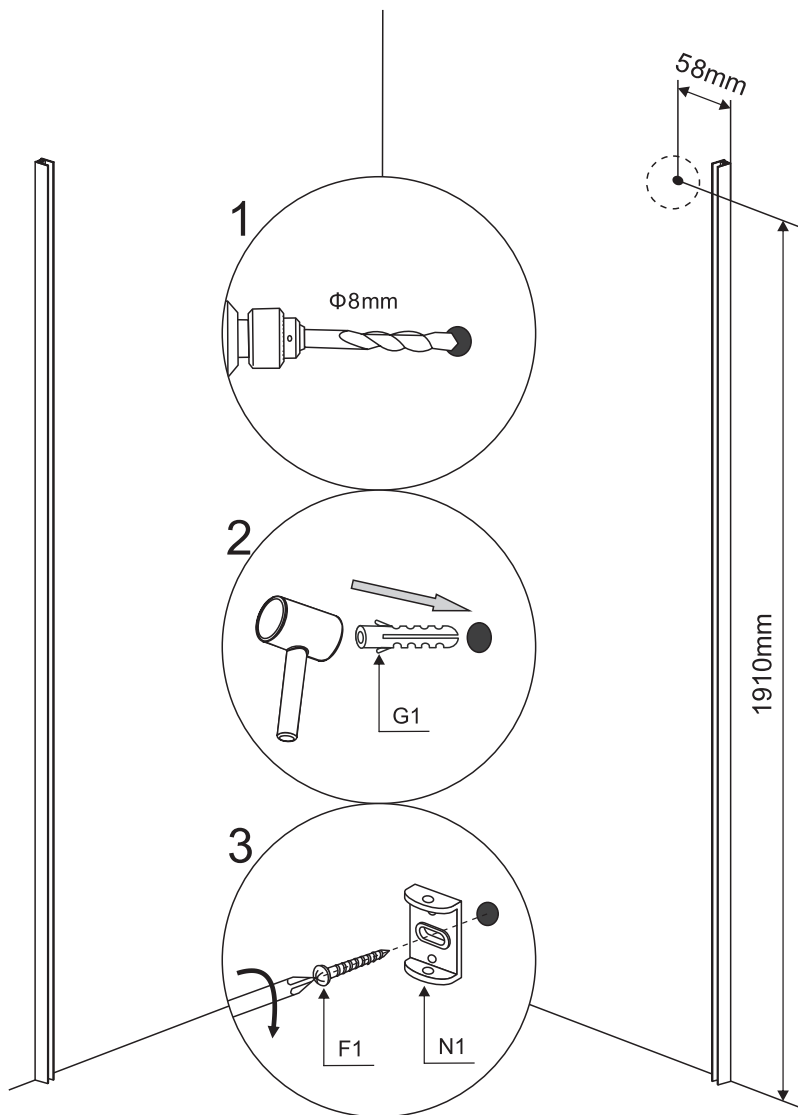
2
Nawierć
otwory.
Φ6mm



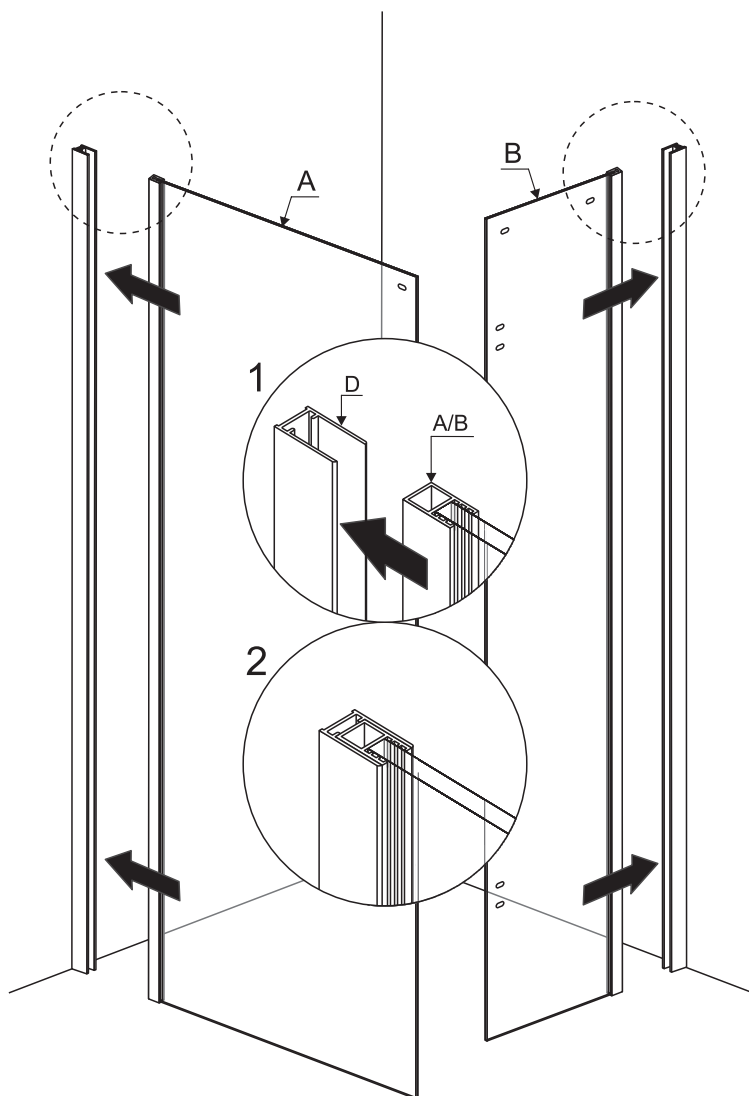
3
Wbij kątki
za pomocą
gumowego
młotka.



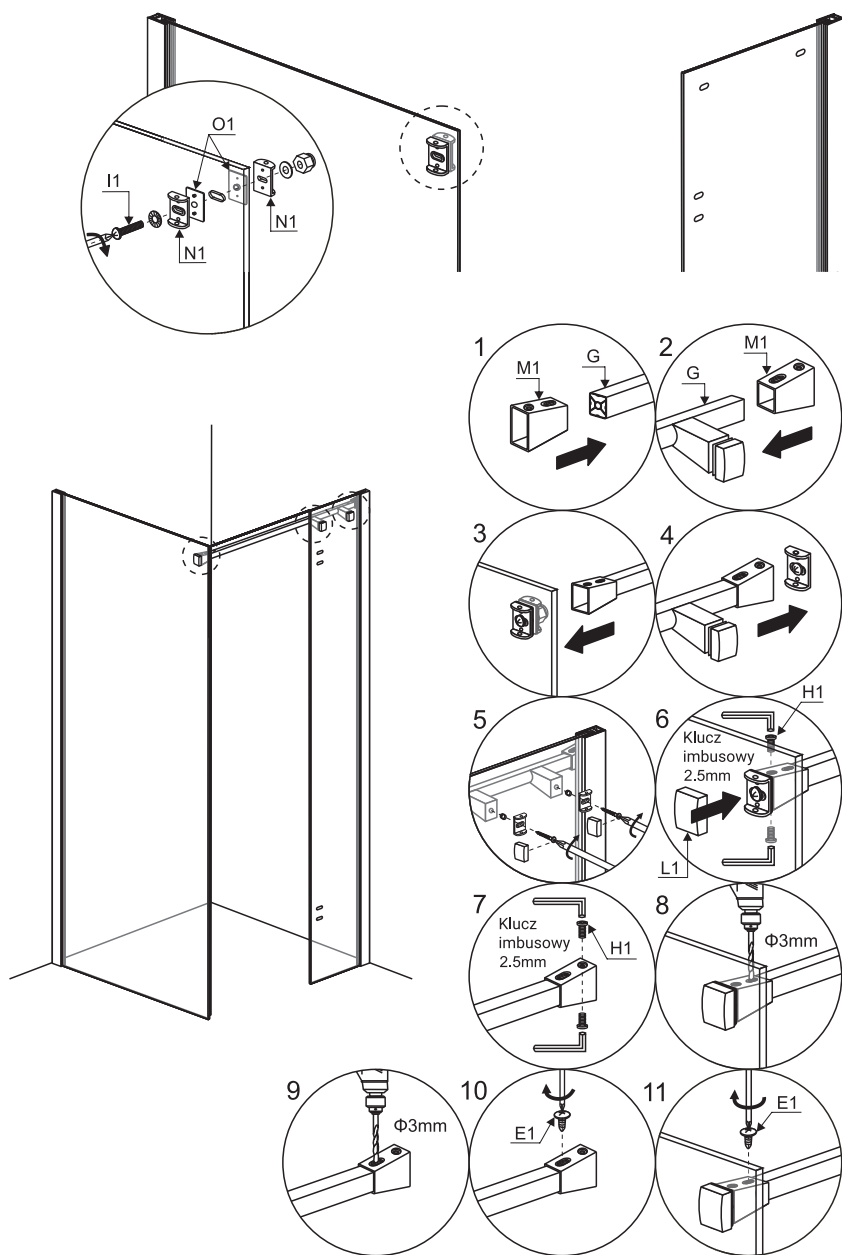
4
Przykręć do ściany
profile za pomocą
wkretów B1.



Nawierć otwór pod montaż wspornika i zamontuj uchwyt przyścienny wspornika.

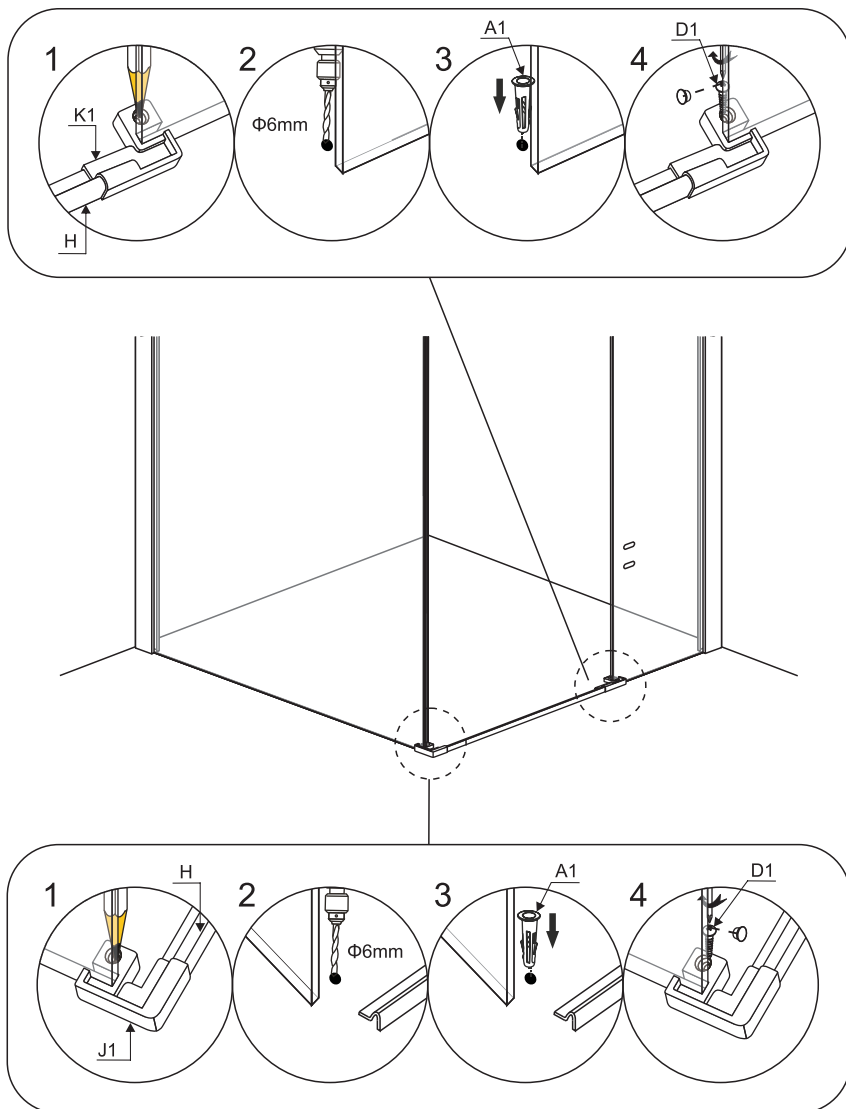


Wsuń szyby w profile przyścienne.



Zamontuj wspornik do szyb bocznych.

Montaż kabiny

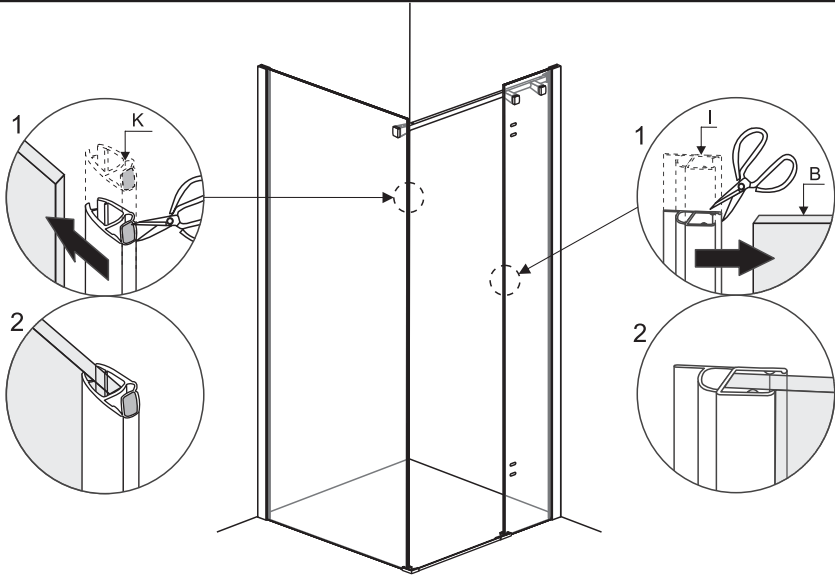


Zamontuj profil przypodłogowy wraz z mocowaniami profilu i blokadami szyb bocznych.

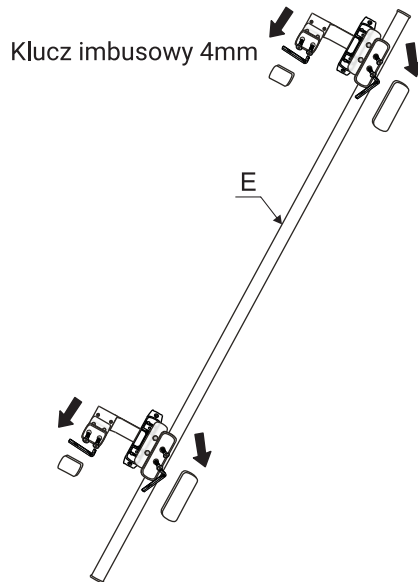
UWAGA!

Przy montażu kabiny na brodziku wystarczy użyć samego wkrętu bez kołka montażowego.

Montaż kabiny

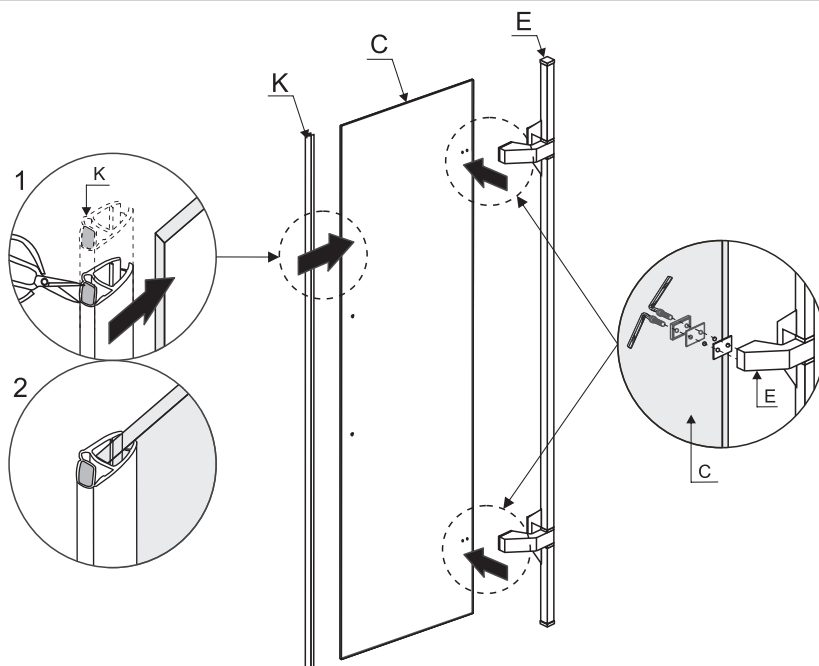


Zamontuj uszczelki i dotnij je do pożąanych wymiarów.

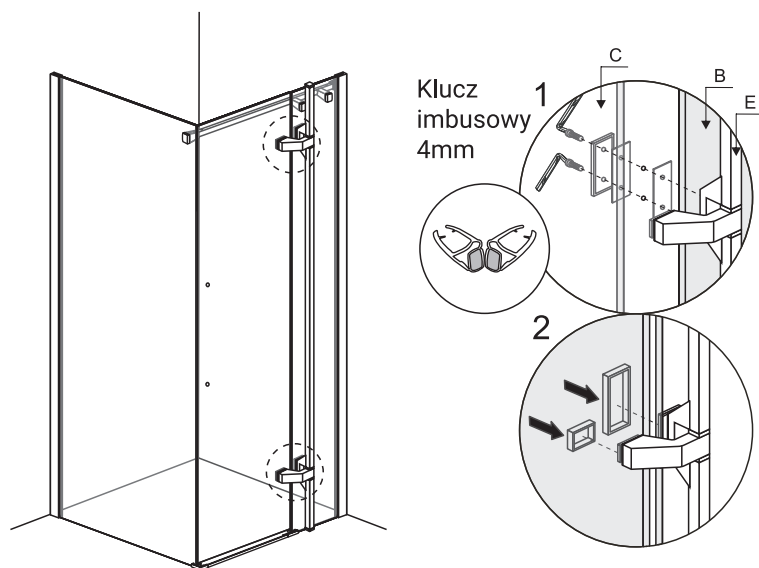


Przymocuj zawiasy do relingu.

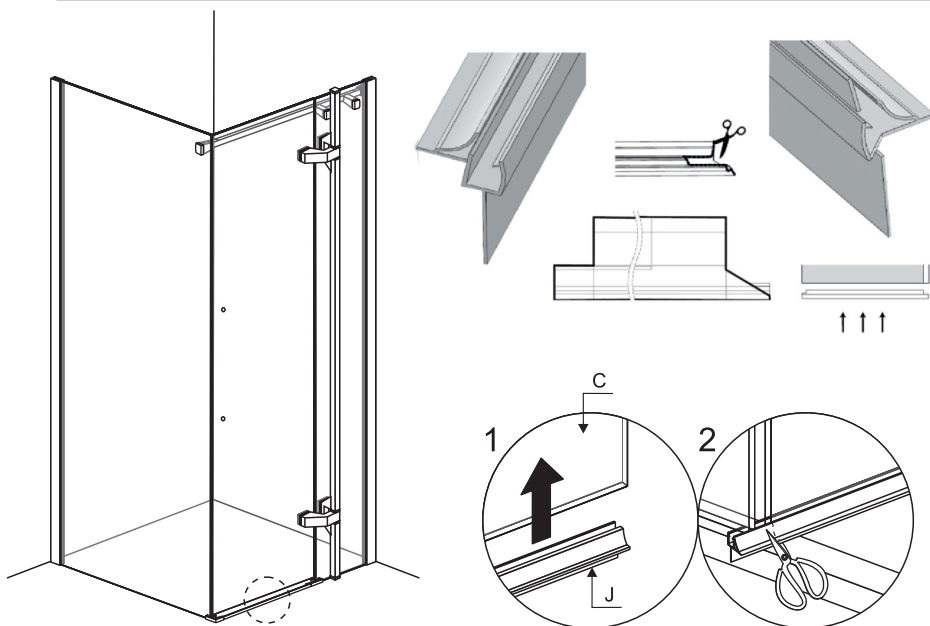
Montaż kabiny



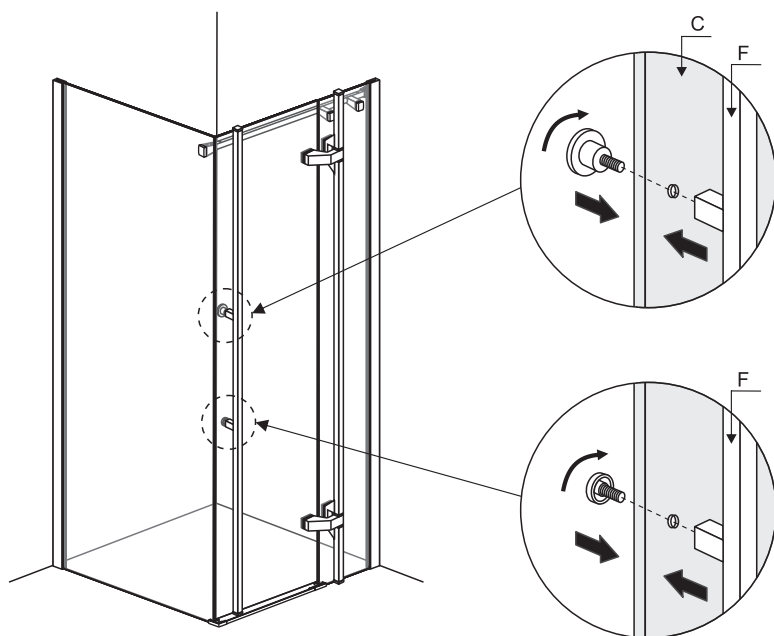
Zamontuj szybę drzwiową do zawiasów.



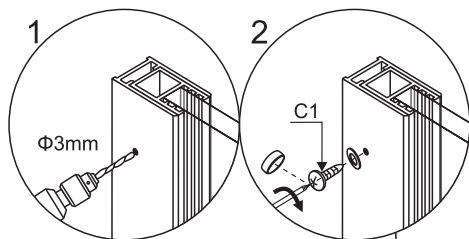
Zamontuj reling z zawiasami do szyby bocznej.



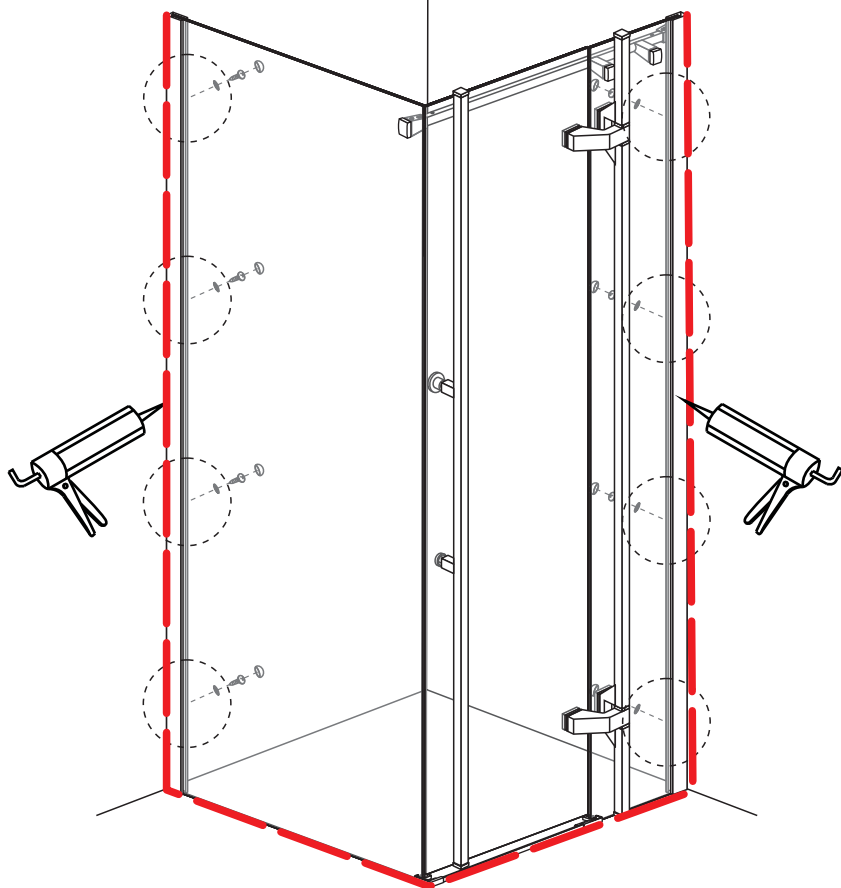
Zamontuj uszczelkę magnetyczną oraz uszczelkę dolną okapnikową i dotnij je do pożądaných wymiarów.



Montaż kabiny



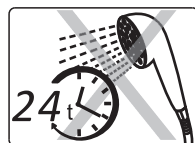
Uszczelnij za pomocą silikonu wszystkie newralgiczne części kabiny.



UWAGA !

Do uszczelnienia użyj silikonu odpornego na pleśń i grzyby.

Pamiętaj aby nie używać kabiny przez 24 godziny od zakończenia montażu.



GWARANT

Durasan Trading Sp. z o.o.

Al. Jerozolimskie 65/79

00-697 Warszawa

serwis@gtrade.pl

Pieczęć i podpis sprzedawcy

KARTA GWARANCYJNA

MODEL URZĄDZENIA:
NUMER FAKTURY:
DATA SPRZEDAŻY:
..... PIECZĄTKA I PODPIS INSTALATORA

WARUNKI GWARANCJI

- Gwarancja dotyczy wad fabrycznych produktu i wad materiału z którego wykonany jest produkt (tzw. wad powstałych z przyczyn tkwiących w produkcji). Zasięg ochrony gwarancyjnej obejmuje obszar Rzeczypospolitej Polskiej.
- Okres gwarancji rozpoczyna się z chwilą dokonania zakupu i wynosi 24 miesiące.
- Podstawą rozpatrzenia reklamacji jest dowód zakupu oraz karta gwarancyjna, która powinna być prawidłowo wypełniona tzn. powinna posiadać pieczętkę punktu sprzedaży, datę sprzedaży, podpis Klienta, pieczętki i podpisy instalatorów. W przypadku ich braku karta gwarancyjna jest nieważna.
- Termin rozpatrzenia reklamacji obowiązuje od momentu przesłania kompletu potrzebnych dokumentów. W przypadku szczególnej potrzeby Gwarant może zażądać uzupełnienia dokumentacji o zdjęcia.
- Klient zobowiązany jest zapewnić swobodny dostęp do produktu. Wannę lub kabinę należy zabudować w taki sposób, aby był możliwy ich demontaż bez konieczności zniszczenia obudowy lub innych elementów wyposażenia łazienki. W przeciwnym wypadku gwarant nie pokrywa dodatkowych kosztów związanych z ich wymianą.
- W przypadku wykrycia wady produktu przed lub po jego zamontowaniu należy odpowiednio przerwać montaż bądź użytkowanie oraz zgłosić usterkę do Serwisu. Wymagane jest pierwsze testowe uruchomienie produktu przed ostatecznym zamontowaniem kabiny.
- Kompletność i jakość towaru należy sprawdzić bezpośrednio w dniu zakupu. W przypadku nie spełnienia tego warunku reklamacje z tytułu braków i uszkodzeń mechanicznych mogą zostać nieuwzględnione.
- Termin usunięcia wady może być wydłużony o czas potrzebny do importu części zamiennych.
- W okresie gwarancji klient ma prawo do wymiany produktu na nowy lub zwrotu pieniędzy gdy:
 - ujawnionej wady nie można usunąć;
 - w okresie trwania gwarancji dokonano 5 napraw tego samego podzespołu, a naprawiany produkt nadal wykazuje wady uniemożliwiające jego stosowanie zgodnie z przeznaczeniem.
- Roszczenia z tytułu gwarancji nie będą uwzględniane w przypadku:
 - uszkodzeń mechanicznych np. uderzenia, obicia, zarysowania, potłuczenia;
 - uszkodzeń powstałych w przypadku wybijania otworów na baterię;
 - nieprzestrzegania zasad montażu, obsługi, eksploatacji i konserwacji zawartych w instrukcjach;
 - uszkodzeń wynikłych z zanieczyszczenia wody lub braku filtrów;
 - uszkodzeń powstałych z powodu przepięć lub spadku napięcia w sieci elektroenergetycznej;
 - dokonywania przeróbek lub napraw przez osoby nieupoważnione przez gwaranta następstw naturalnego zużywania się elementów (uszczelki, rolki, deszczownice, słuchawki, węże prysznicowe) podczas normalnej eksploatacji.
- Szумы podczas pracy hydromasażu (wannы oraz kabiny) nie są podstawą do reklamacji. Zaleca się okresowy przegląd wanien z hydromasażem przez autoryzowany punkt Serwisowy.
- Gwarant. zastrzega sobie prawo do wprowadzania zmian w produktach. Gwarant nie ponosi odpowiedzialności za wszelkie oczekiwania, których ten produkt nie spełnia oraz za deklaracje osób trzecich.
- Gwarant. nie ponosi kosztów demontażu lub uszkodzenia elementów utrudniających dostęp do wyrobu (np. glazury) ani kosztów przywrócenia tych elementów do stanu początkowego po naprawie gwarancyjnej.
- W zakres gwarancji nie wchodzi: czyszczenie i dezynfekcja wanny lub kabiny, wymiana żarówek, wymiana elementów chromowych (złotyч itp.)
- W przypadku niezasadzonego wezwania serwisu użytkownik pokrywa koszt dojazdu oraz ekspertyzy.
- Gwarancja nie obejmuje: wyrobów używanych (z ekspozycji), części ze szkła, lustra, galki, lampy, żarówki halogenowe, lampki kontrolne, korki bezpieczeństwa, dozowniki, rolki, części i elementy, które mogły być wadliwe z powodu zaniedbania lub nieodpowiedniego użytkowania.
- Producent nie ponosi odpowiedzialności za szkody spowodowane: wytracaniem się osadu z użytkowanej wody, nieodpowiednią pielęgnacją wyrobu (stosowaniem rodków zawierających aceton, substancje żrące, ścierner itp.). Powłoka NanoGlass nie podlega warunkom gwarancji, w celu dłuższego utrzymania powłoki nie używaj kwasów i środków alkalicznych.
- W każdym przypadku wyrób udostępiany do naprawy musi być czysty zgodnie z podstawowymi zasadami higieny.
- Duplikaty karty gwarancyjnej będą wydawane na pisemną prośbę Klienta.
- Niniejsza karta gwarancyjna na sprzedany towar konsumpcyjny, nie wyłącza, nie ogranicza ani nie zawieszа uprawnień kupującego wynikających z rękojmi.

AKCEPTUJĘ WARUNKI POWYŻSZEJ GWARANCJI:

.....
(Podpis klienta)

W przypadku wykrycia wady produktu, prosimy o kontakt
z Biurem Obsługi Klienta
e-mailowo: serwis@gltrade.pl
lub poprzez formularz on-line na stronie ireklamacje.pl

DOLNOŚLĄSKIE

Legnica

Tomasz Isbrandt
T: +48 604 105 852
E:isbrandt@wp.pl

KUJAWSKO-POMORSKIE

Bydgoszcz

Sławomir Szyperski
T: +48 505 551 553
E:serwis@budicom.pl

LUBELSKIE

Biała Podlaska

Jarosław Kołodziuk
T: 603 539 197
E:dokken@poczta.fm

LUBUSKIE

Gorzów Wielkopolski

Marek Kowalski
T: +48 608 452 283
E:mareklubuskie@wp.pl

Lublin

Mariusz Gierach
T: +48 604 211 191
E:mariuszgierach@o2.pl

ŁÓDZKIE

Łódź

Jarosław Owczarek
T: +48 504 221 410
E:abcjarek@vp.pl

OPOLSKIE

Opole

Marek Nartowski
T: 502 520 570
E:firma-efekt@o2.pl

MAZOWIECKIE

Płońsk

Bogdan Krajewski
T: +48 792 998 965
E:sc24.bogdan@gmail.com

Warszawa

Mariusz Żuczkowski
T: +48 692 331 201
E:martiv@martiv.pl

Ostrołęka

Marek Salamończyk
T: 604 450 399
E:marek.salamonczyk@interia.pl

PODKARACKIE

Przemysł

Janusz Prokop
T: +48 606 831 256
E:janusz_prokop@op.pl

PODLASKIE

Suchowola

Zbigniew Sawicki
T: +48 791 141 280
E:aquaserwis80@wp.pl

ŚLĄSKIE

Rybnik

Piotr Kruczek
T: +48 510 101 906
E:kamarro@op.pl

Katowice

Krzysztof Trzewiczar
T: +48 602 150 769
E:phumegajan@gmail.com

Mstów

Ryszard Komor
T: +48 502 558 456
E:ryszard.komor@wp.pl

DOLNOŚLĄSKIE

Wrocław

Gerard Bobik
T: 501 410 527
E:gerard.bobik@poczta.fm

MAŁOPOLSKIE

Kraków

Krzysztof Koziół
T: 602 682 493
E:ko.kris@interia.pl

ŚWIĘTOKRZYSKIE

Kielce

Marek Ziewiecki
T: +48 600 231 947
E:marek_ziewiecki@wp.pl

WARMIŃSKO-MAZURSKIE

Baczewo

Jacek Bartnicki
T: +48 697 371 211
E:hydraulikserwisolsztyn@wp.pl

WIELKOPOLSKIE

Koźmin Wielkopolski

Sebastian Kasprzak
T: +48 600 815 094
E:kaspa.seba@op.pl

Strzelno

Patryk Kędzierski
T: +48 888 130 369
E:kedzierskipatryk@vp.pl

ZACHODNIOPOMORSKIE

Szczecin

Maciej Nitecki
T: 698 730 006
E:marek_ziewiecki@wp.pl

POMORSKIE

Gdańsk

Marcin Chojnacki
T: 607 315 987
E:water.sewis@wp.pl