

KARTA GWARANCYJNA

Model produktu	
Seria	
Numer faktury	
Data Sprzedaży	

.....
data / pieczętka / podpis instalatora

Szanowni Państwo,
Dziękujemy za dokonanie zakupu produktu marki Durasan. Wierzymy, że zakupiony produkt spełni Państwa oczekiwania, a jego funkcjonalność oraz estetyka zapewnią przyjemne użytkowanie. Pozostajemy do Państwa dyspozycji.

zespół Durasan

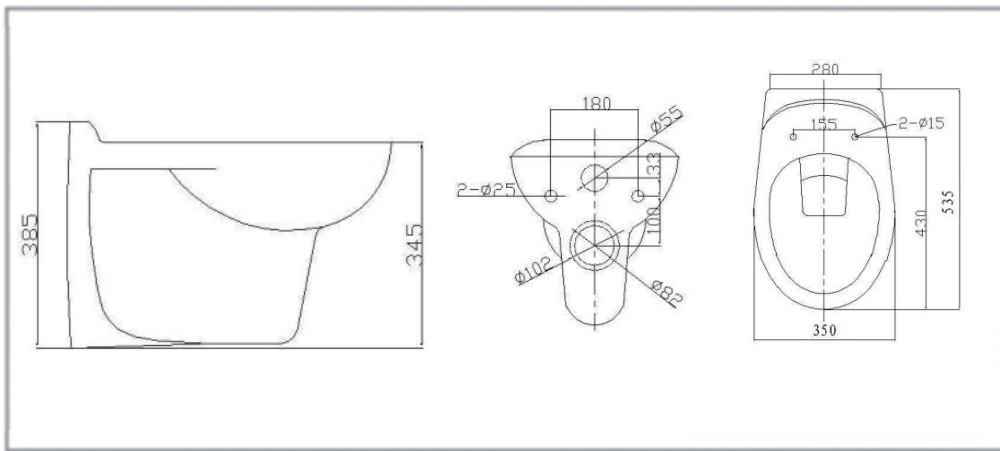
INSTRUKCJA MONTAŻU



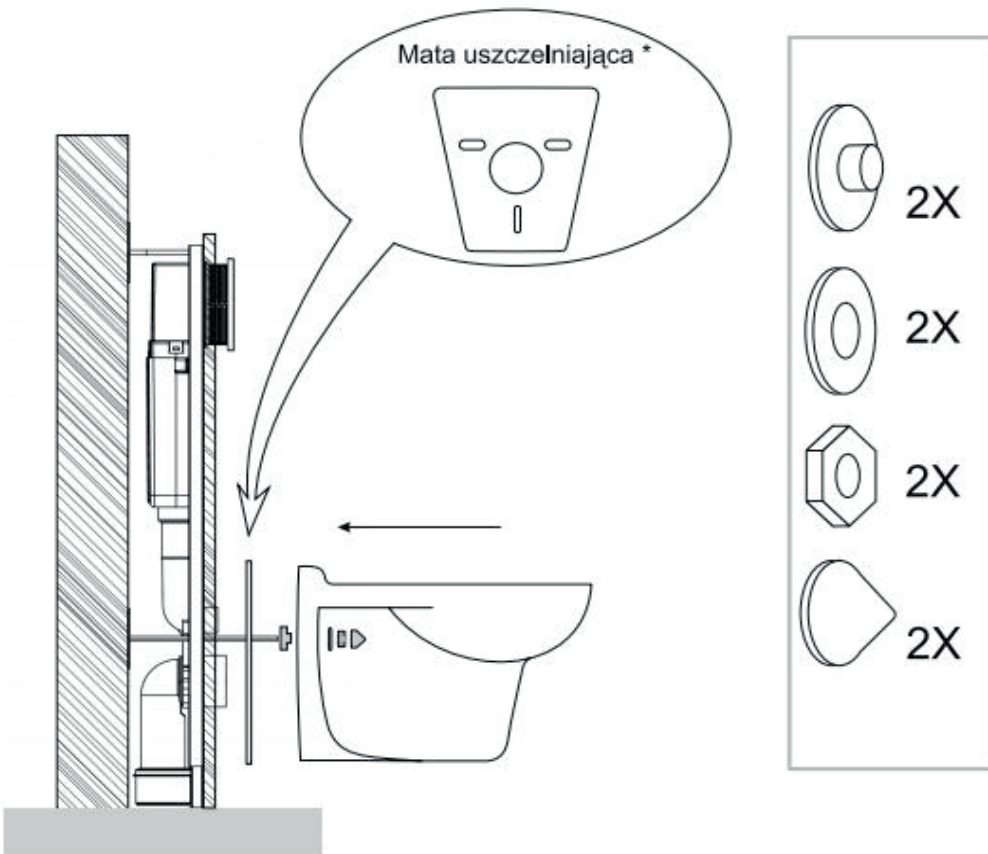
MISKA WC WISZĄCA BEZKOŁNIERZOWA Z DESKĄ WOLNOOPADAJĄCĄ **ARENA**

Szanowni Państwo,
Dziękujemy za dokonanie zakupu produktu marki DURASAN
Wierzymy, że zakupiony produkt spełni Państwa oczekiwania,
a jego funkcjonalność oraz estetyka zapewnią przyjemne użytkowanie.
Pozostajemy do Państwa dyspozycji,
zespół DURASAN

DURASAN®



Zamontuj zestaw montażowy miski w otwory montażowe, które znajdują się w stelażu. Nałóż miskę wiszącą WC. Jeśli nie przylega do ściany, proszę zdjąć miskę i dokręcić śrubę. Miejsce połączeń rury przyłączeniowej z miską wiszącą oraz stelażem posmaruj pastą uszczelniającą. Miskę zamontuj na zabudowany wcześniej stelaż podtynkowy nakładając miskę na stelaż, wciskając rury podłączeniowe i odprowadzające wodę. Między miskę a ścianę należy zamontować uszczelkę zapewniającą redukcję dźwięku i amortyzującą naprężenia występujące podczas użytkowania miski wiszącej. Miska nie powinna być nachylona, sprawdź poziom. Na krawędź odpływu miski wiszącej WC nałóż silikon uszczelniający. Zamontuj deskę sedesową zgodnie z instrukcją montażu deski sedesowej.



*) Mata uszczelniająca do zakupienia oddzielnie

Warunki gwarancji

- Gwarancja dotyczy wad fabrycznych produktu i wad materiału z którego wykonany jest produkt (tzw. wad powstałych z przyczyn tkwiących w produkcie). Zasięg ochrony gwarancyjnej obejmuje obszar Rzeczypospolitej Polskiej.
- Okres gwarancji rozpoczyna się z chwilą dokonania zakupu i wynosi 5 lat.
- Podstawą rozpatrzenia reklamacji jest przedstawienie dowodu zakupu oraz karta gwarancyjna, która powinna być prawidłowo wypełniona tzn. powinna posiadać pieczętkę punktu sprzedaży, datę sprzedaży, pieczętkę i podpis instalatora.
- W przypadku montażu kabin i wanien z hydromasażem oraz kabin parowych konieczne jest wpisanie w karcie gwarancyjnej uprawnień elektrycznych instalatora. W przypadku jego braku karta gwarancyjna jest nieważna.
- Termin rozpatrzenia reklamacji obowiązuje od momentu przesłania kompletu potrzebnych dokumentów. W przypadku szczególnej potrzeby Gwarant może zażądać uzupełnienia dokumentacji o zdjęcia.
- Klient zobowiązany jest zapewnić swobodny dostęp do produktu. Waninę lub kabinę należy zabudować w taki sposób, aby był możliwy ich demontaż bez konieczności zniszczenia obudowy lub innych elementów wyposażenia łazienki. W przeciwnym wypadku gwarant nie pokrywa dodatkowych kosztów związanych z ich wymianą.
- W przypadku wykrycia wady produktu przed lub po jego zamontowaniu należy odpowiednio przerwać montaż bądź użytkowanie oraz zgłosić usterkę do Serwisu. Wymagane jest pierwsze testowe uruchomienie produktu przed ostatecznym zamontowaniem kabiny.
- Kupujący jest zobowiązany zgłosić wykryte wady produktu niezwłocznie po ich ujawnieniu, jednak nie później niż w terminie 2 miesięcy od ujawnienia wady, pod rygorem utraty praw z Gwarancji.
- Kompletność i jakość towaru należy sprawdzić bezpośrednio w dniu zakupu. W przypadku nie spełnienia tego warunku reklamacje z tytułu braków i uszkodzeń mechanicznych mogą zostać nieuznane.
- Termin usunięcia wady może być wydłużony o czas potrzebny do importu części zamiennych.
- W okresie gwarancji klient ma prawo do wymiany produktu na nowy lub zwrotu pieniędzy gdy:
 - ujawnionej wady nie można usunąć;
 - w okresie trwania gwarancji dokonano 5 napraw tego samego podzespołu, a naprawiany produkt nadal wykazuje wady uniemożliwiające jego stosowanie zgodnie z przeznaczeniem.
- Roszczenia z tytułu gwarancji nie będą uwzględniane w przypadku:
 - uszkodzeń mechanicznych np. uderzenia, obicia, zarysowania, potłuczenia;
 - uszkodzeń powstałych w przypadku wybijania otworów na baterię;
 - nieprzestrzegania zasad montażu, obsługi, eksploatacji i konserwacji zawartych w instrukcjach;
 - uszkodzeń wynikłych z zanieczyszczenia wody lub braku filtrów;
 - uszkodzeń powstałych z powodu przepięć lub spadku napięcia w sieci elektroenergetycznej;
 - dokonywania przeróbek lub napraw przez osoby nieupoważnione przez firmę;
 - następstw naturalnego zużywania się elementów (uszczelki, rolki, suwaki, dozowniki, węże przysznicowe) podczas normalnej eksploatacji;
 - niewielkich odchyłeń w budowie i konstrukcji produktów, które nie mają wpływu na wartość użytkową produktu.
- Szumy podczas pracy hydromasażu (wannы oraz kabiny) nie są podstawą do reklamacji. Zaleca się okresowy przegląd wanien z hydromasażem przez autoryzowany punkt Serwisowy.
- Gwarant zastrzega sobie prawo do wprowadzania zmian w produktach. Gwarant nie ponosi odpowiedzialności za wszelkie oczekiwania, których ten produkt nie spełnia oraz za deklaracje osób trzecich.
- Gwarant nie ponosi kosztów demontażu lub uszkodzenia elementów utrudniających dostęp do wyrobu (np. glazury) ani kosztów przywrócenia tych elementów do stanu początkowego po naprawie gwarancyjnej.
- W zakres gwarancji nie wchodzi: czyszczenie i dezynfekcja wannы lub kabiny, wymiana żarówek, wymiana elementów chromowych (złotych itp.)
- W przypadku nieuzasadnionego wezwania serwisu użytkownik pokrywa koszt dojazdu oraz ekspertyzy.
- Gwarancja nie obejmuje: wyrobów używanych (z ekspozycji), części ze szkła, lustra, galki, lampy, żarówki halogenowe, lampki kontrolne, korki bezpieczeństwa, dozowniki, rolki, części i elementy, które mogły być wadliwe z powodu zaniedbania lub nieodpowiedniego użytkowania.
- Producent nie ponosi odpowiedzialności za szkody spowodowane: wytrącaniem się osadu z użytkowanej wody, nieodpowiednią pielęgnacją wyrobu (stosowaniem środków zawierających aceton, substancje żrące, ściernie itp.)
- W każdym przypadku wyrób udostępniany do naprawy musi być czysty zgodnie z podstawowymi zasadami higieny.
- Duplikaty karty gwarancyjnej będą wydawane na pisemną prośbę Klienta.
- Niniejsza karta gwarancyjna na sprzedany towar konsumpcyjny nie wyłącza, nie ogranicza ani nie zawieszka uprawnień kupującego wynikających z rękojmi.