

# ZELMECH

ELEKTRYCZNY POJEMNOŚCIOWY  
PODGRZEWACZ WODY

SILVER



ZL-ZV30SIL

ZL-ZV50SIL

ZL-ZV80SIL



Przeczytaj instrukcję przed  
montażem i użyciem urządzenia

# INSTRUKCJA OBSŁUGI

## **SPIS TREŚCI**

1. Zasady bezpieczeństwa
2. Użytkowanie
3. Dane Techniczne
4. Instrukcja montażu
5. Podłączenie rur
6. Działanie
7. Konserwacja
8. Podłączenie elektryczne
9. Schemat elektryczny
10. Rozwiązywanie problemów

## ZASADY BEZPIECZEŃSTWA

Maksymalne ciśnienie pełnego otwarcia zaworu bezpieczeństwa to 0,75MPa.

- Zapoznaj się z poniższymi zasadami bezpieczeństwa:  
Jeśli przewód zasilający jest uszkodzony, to wymiany na nowy może dokonać tylko producent, przedstawiciel serwisu lub inna upoważniona w tym celu osoba. W przeciwnym razie istnieje ryzyko utraty zdrowia.
- Urządzenie powinno być używane regularnie aby zapobiec odkładaniu się osadów. Należy kontrolować, czy przepływ nie jest zakamieniony.
- UWAGA: urządzenie nie może być podłączone pośrednio do zewnętrznych włączników czasowych, albo podłączone do obwodu, który jest okresowo włączany i wyłączany (zgodnie z międzynarodową normą IEC 60335-1:2001+A1:2004+A2:2006).
- Elektryczny podgrzewacz wody musi być zamontowany z jednokierunkowym zaworem bezpieczeństwa (zabezpieczenie do 0,75 MPa) umieszczonym na zasilaniu zimnej wody (niebieski kolor).
- Urządzenie to nie może być użytkowane przez osoby (także dzieci poniżej 8 roku życia) posiadające ograniczone możliwości fizyczne, sensoryczne lub umysłowe, bądź pozbawione doświadczenia albo wiedzy, jeśli nie znajdują się one pod opieką osób odpowiedzialnych za ich bezpieczeństwo i nie otrzymały od nich instrukcji dotyczących korzystania z urządzenia. Dzieci powinny się znajdować pod kontrolą osób odpowiedzialnych za ich bezpieczeństwo, które muszą zadbać o to, aby nie bawiły się one urządzeniem.
- Każdej naprawy powinna dokonywać wyłącznie osoba wykwalifikowana, przy użyciu oryginalnych części zamiennych. Niezastosowanie się do powyższego zalecenia może wpłynąć na bezpieczeństwo pracy, jak również zwalnia producenta urządzenia od jakiegokolwiek odpowiedzialności.

## UŻYTKOWANIE

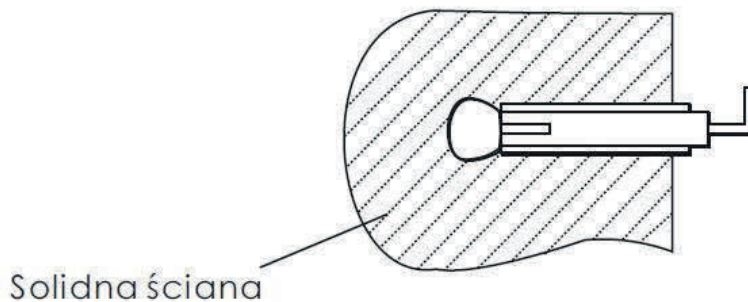
- Sprawdź wszystkie łączenia rur pod kątem szczelności zanim podłączysz urządzenie do prądu.
- Upewnij się, że zbiornik jest całkowicie napełniony wodą i odpowietrzony, w przeciwnym razie możliwe jest uszkodzenie elementów grzejnych podgrzewacza.
- Włącz zasilacz sieci elektrycznej i wyreguluj pokrętko temperatury - aby zwiększyć temperaturę przekręć pokrętko zgodnie z ruchem wskazówek zegara, aby zmniejszyć temperaturę przeciwnie do ruchu wskazówek zegara.
- Podgrzewacz wody potrzebuje określonego czasu od włączenia urządzenia nim osiągnie oczekiwaną temperaturę.
- Podczas podgrzewania wody normalne jest niewielkie skroplenie wody w okolicach zaworu zabezpieczającego. Nie zakrywaj wylotu zaworu bezpieczeństwa.
- Woda może kapać z zaworu bezpieczeństwa przez rurę odprowadzającą.
- Zawór bezpieczeństwa powinien być czyszczony regularnie (przynajmniej raz na miesiąc), aby zredukować osadzanie się kamienia, a tym samym zapobiec uszkodzeniu zaworu.

## DANE TECHNICZNE

Pojemność zbiornika	30	50	80
Model urządzenia	ZL-ZV30SIL	ZL-ZV50SIL	ZL-ZV80SIL
Kod techniczny	ZV30MC6-U	ZV50MC6-U	ZV80MC6-U
Moc nominalna	1500 W	1500 W	1500 W
Napięcie	220-240 V~		
Częstotliwość	50-60 Hz		
Ciśnienie maksymalne	0,75 Mpa (7,5 Bar)		
Maksymalna temperatura wody	75 °C		
Stopień ochrony	I		
Klasa Ochronności	IPX4		
Waga netto	14,8 kg	18,9 kg	25,3 kg
Typ	Pojemnościowy podgrzewacz wody		

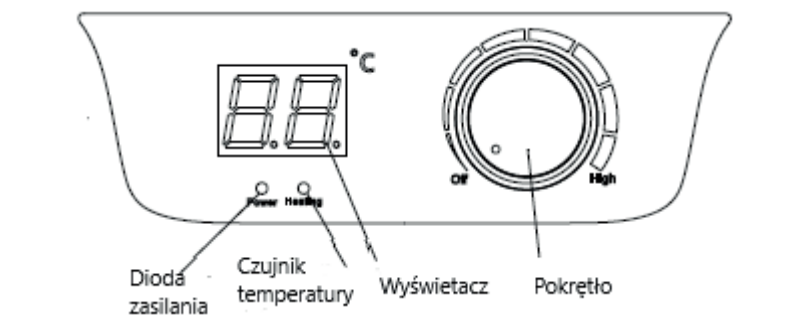
## INSTRUKCJA MONTAŻU

- Instalacje elektryczne i wodociągowe powinny być wykonane przez wykwalifikowany personel, zgodnie z instrukcją oraz krajowymi normami.
- Zachowaj odstęp 50 cm dla łatwego dostępu do części elektrycznych urządzenia.
- Podgrzewacz elektryczny powinien być zamontowany na solidnej ścianie, najkorzystniej blisko źródła zasilania i rury wodociągowej.
- Przy montażu należy używać firmowych akcesoriów dostosowanych do tego modelu podgrzewacza.
- Przed wywierceniem otworu upewnij się że podgrzewacz będzie umiejscowiony minimum 50 cm nad podłogą i 20 cm pod sufitem. To pozwoli zachować przestrzeń potrzebną w celu konserwacji.
- Montaż: po ustaleniu odpowiedniej pozycji, użyj kołka rozporowego aby przykręcić płytę.



## PODŁĄCZENIE RUR

- Wszystkie rury powinny mieć rozmiar min. 1/2".
- Podłącz zawór bezpieczeństwa do rury wlotowej i połącz go z rurą doprowadzającą zimną wodę.
- Zamontuj rurę odciekową do zaworu bezpieczeństwa aby odprowadzić upływ
- Zamontuj rurę odciekową w pozycji pionowej w środowisku nie narażonym na zamarzanie.
- Z rurki spustowej podłączonej do zaworu bezpieczeństwa może kapać woda.
- Zawór bezpieczeństwa należy co pewien czas otwierać, aby oczyścić go z gromadzącego się kamienia i zapewnić jego drożność.
- Podłącz rurę ciepłej wody (zaznaczoną kolorem czerwonym) do otworu.
- Nie dociskaj zaworu bezpieczeństwa i przyłączy ponieważ może to powodować zniszczenie przyłączy.
- Przed instalacją kranów i baterii prysznicowych upewnij się, że wszystkie przewody są czyste.



Instrukcja panelu kontrolnego:

- Na panelu znajdują się dwie diody led, Lampka po lewej stronie odpowiada za zasilanie świeci wyłącznie zielonym kolorem, gdy zasilacz zostanie podłączony zaświeci się kontrolka.
- Dioda po prawej stronie odpowiada za informacje na temat grzania wody, występuje wyłącznie czerwony kolor. Lampka zapali się gdy podgrzewacz zacznie grzać wodę po osiągnięciu odpowiedniej temperatury wyłącza się podgrzewacz a wraz z nim czerwona dioda.
- Wyświetlacz: jest odpowiedzialny za podanie nam dokładnej obecnej temperatury.
- Pokrętło: służy do regulacji temperatury.

Kapanie wody podczas cyklu podgrzewania wody jest zjawiskiem normalnym.

Podczas podgrzewania woda zwiększą swoją objętość i niemożliwe jest jej sprężenie. Ciśnienie wody w instalacji wzrasta, co powoduje otwarcie zaworu bezpieczeństwa zapobiegającego wzrostowi ciśnienia wewnątrz bojlera i uwolnienie nadmiaru wody.

### Regulacja temperatury

**⚠ WAŻNE:** Regulacja temperatury podgrzewania wody pozwala na zoptymalizowanie zużycia energii elektrycznej. Jednak z uwagi na zagrożenie rozwojem bakterii z rodzaju *Legionella*, nie zaleca się ustawiania zbyt niskiej temperatury wody. Aby wyeliminować ryzyko rozwoju bakterii, należy stosować się do poniższych zaleceń:

Temperatura wody w bojlerze nie może być niższa niż 50°C.

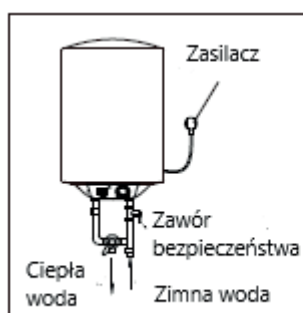
## DZIAŁANIE

### 1. Ustawianie temperatury wody

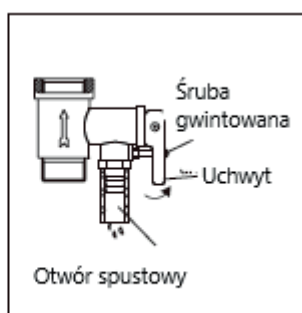
Obracając pokrętkę regulacji temperatury można ustawić temperaturę podgrzewania. Zakres temperatury to 30-75°C. Przekręć pokrętkę zgodnie z ruchem wskazówek zegara w celu zwiększenia temperatury, przeciwnie do ruchu wskazówek zegara w celu zmniejszenia temperatury.

### 2. Grzanie i podgrzewanie

Podgrzewacz kontroluje temperaturę wody automatycznie. Gdy temperatura wody spadnie poniżej ustawionej wartości, podgrzewacz automatycznie podgrzeje wodę do ustawionej temperatury.



(Fig.6)



(Fig.7)

## KONSERWACJA

- Wszystkie prace konserwacyjne powinny być wykonywane przez wykwalifikowany personel.
- Przed zgłoszeniem usterki do serwisu upewnij się, że problem nie jest spowodowany tymczasowym brakiem dostępu do wody.
- Aby całkowicie usunąć wodę ze zbiornika, odkręć zawór bezpieczeństwa na podgrzewaczu. Przed odkręceniem zaworu, podgrzewacz powinien być odłączony od zasilania aby woda w zbiorniku się ochłodziła.
- Czyszczenie obudowy bojlera

Do czyszczenia obudowy bojlera zaleca się stosowanie wody z dodatkiem łagodnego środka myjącego. Zabronione jest jego mycie przy użyciu środków do szorowania lub substancji organicznych, takich jak alkohol, benzyna itp.

- Sprawdzanie działania zaworu bezpieczeństwa

Poprawne działanie zaworu bezpieczeństwa jest konieczne do zapobiegania uszkodzeniom zbiornika spowodowanym zbyt wysokim ciśnieniem wody oraz dla zapewnienia bezpieczeństwa użytkownika urządzenia. Konieczne jest okresowe sprawdzenie działania układu zgodnie z zaleceniami producenta. Podczas sprawdzania należy usunąć wszelkie nagromadzone zabrudzenia i kamień.

- Opróżnianie bojlera

Zaleca się opróżnienie bojlera, który nie będzie użytkowany przez dłuższy czas. Należy postępować zgodnie z poniższymi wskazówkami:

- odłącz urządzenie z sieci i zamknij dopływ wody,
- otwórz zawór gorącej wody, aby umożliwić pobór powietrza do bojlera,
- ustaw dźwignię zaworu bezpieczeństwa na pozycję opróżniania,
- sprawdź, czy dwuzłączka spustowa wody jest podłączona węzłem do instalacji odpływowej (zob. Rys. 3.3), urządzenie można ponownie podłączyć do zasilania po jego całkowitym napełnieniu

**WAŻNE: Wszelkie naprawy i prace konserwacyjne muszą być wykonywane wyłącznie przez osoby posiadające odpowiednie kwalifikacje i z użyciem oryginalnych części zapasowych. Przed rozpoczęciem jakichkolwiek prac konserwacyjnych bojler należy odłączyć z sieci.**

W przypadku dłuższych przerw w użytkowaniu urządzenia należy ustawić na maksymalną temperaturę na czas nie krótszy niż 24 godziny.

Wskazane jest również kilkakrotne odkręcenie zaworu z gorącą wodą.

Zalecane jest utrzymywanie baterii przysznicowych i kranów w czystości i regularne usuwanie kamienia.

- Kontrola/wymiana anody

Działanie anody polega na zapobieganiu korozji wywołanej przez wodę lub prądy błędzące. Stopień zużycia anody zależy od natężenia jej działania oraz jakości wody.

W zależności od twardości wody, co rok lub częściej, wymagane jest sprawdzenie stanu anody i jej wymiana. Skuteczność działania elementu jest zależna od jego stanu. Anodę należy wymienić wcześniej, jeżeli jej stan nie gwarantuje odpowiedniego zabezpieczenia urządzenia. Części zapasowe są do nabycia u sprzedawcy lub/i producenta urządzenia.

**WAŻNE: Wszelkie uszkodzenia urządzenia wynikłe z zużycia anody (nieodpowiedniego zabezpieczenia zbiornika) uznaje się za wynikłe z winy użytkownika, które jako takie nie są objęte gwarancją.**

- Okresowe usuwanie kamienia

Aby zapewnić właściwą pracę urządzenia, konieczne jest regularne usuwanie kamienia z grzałki. Częstotliwość usuwania kamienia zależy od twardości wody. Aby usunąć kamień, należy postępować zgodnie następującymi wskazówkami:

- Odłącz urządzenie z sieci
- Opróżnij zbiornik
- Odkręć wkręty mocujące osłonę zabezpieczającą
- Odłącz przewody od styków i wyjmij termostat oraz grzałkę
- Usuń kamień i wszelkie zabrudzenia z grzałki, tak aby nie uszkodzić jej warstwy ochronnej

- Uwagi ogólne

Zawsze używaj odpowiednich narzędzi.

Sprawdzaj, czy wszystkie uszczelki założone są we właściwych miejscach. Uszkodzone części



powinny zostać wymienione tylko na oryginalne części zamienne.

Przy instalacji urządzenia sprawdź, czy:

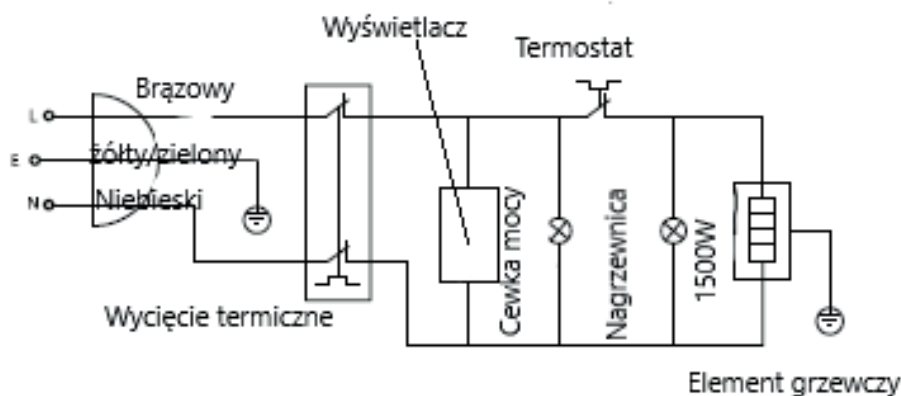
- Grzałka wraz z uszczelkami są właściwie zamontowane.
- Termostat jest zamontowany w obudowie. Sprawdź również, czy styki są poprawnie połączone. Z powodu ryzyka uszkodzenia grzałki podczas montażu zaleca się jego dociskanie zamiast uderzania.
- Przed podłączeniem urządzenia do zasilania konieczne jest jego całkowite napełnienie wodą.

## PODŁĄCZENIE ELEKTRYCZNE

- Podłączenie elektryczne powinno być wykonane przez wykwalifikowanego elektryka.
- Podgrzewacz musi być podłączony do sieci elektrycznej w taki sposób, aby okablowanie było poza zasięgiem osoby, która znajduje się pod prysznicem.
- Okablowanie musi być zgodne z krajowymi normami. Jeśli nie ma takiej możliwości, skonsultuj się z wykwalifikowanym elektrykiem
- Podgrzewacz musi być podłączony do sieci elektrycznej z uziemieniem. Przewód ten musi być koloru żółto/zielonego i prowadzić do głównej szyny uziemienia.

**UWAGA:** przed pierwszym uruchomieniem podgrzewacza upewnij się, że instalacja doprowadzająca wodę jest kompletna. Uzupełnij zbiornik w wodę i odkręć kurek kranu aby przelać wodę przez otwór wylotowy do momentu, aż cała instalacja oraz przewód się odpowietrzą. Włączaj urządzenie tylko wtedy, gdy zbiornik z wodą jest napełniony.

## SCHEMAT ELEKTRYCZNY



## ROZWIĄZYWANIE PROBLEMÓW

Problem	Przyczyna	Rozwiązanie
Woda nie jest wystarczająco ciepła.	1. Element grzewczy jest uszkodzony. 2. Kontroler temperatury jest uszkodzony. 3. Brak zasilania podgrzewacza.	1. Potrzebna wymiana element grzewczego. 2. Należy wezwać serwis do naprawy urządzenia. 3. Sprawdź zasilanie.
Z podgrzewacza nie wypływa woda.	1. Zawór główny jest zakręcony.	1. Odkręć zawór główny.
Podgrzewacz przecieka.	1. Przeciekanie na łączeniach rur. 2. Przeciekanie na uszczelce.	1. Uszczelnij łączenia. 2. Uszczelnij element lub całkowicie wymień uszczelkę.
Wyłączenie bezpiecznika.	1. Grzałka została uszkodzona.	1. Wymień grzałkę.

### Produkt ten jest zgodny z dyrektywą WEEE 2012/19/EU



Przekreślony koszt na urządzeniu lub opakowaniu oznacza, że po zakończeniu okresu eksploatacyjnego produktu, należy go zbierać oddzielnie od innych odpadów. Po zakończeniu okresu eksploatacyjnego produktu użytkownik powinien zatem przekazać powyższy sprzęt do odpowiedniego punktu selektywnej zbiórki komunalnych odpadów elektrycznych i elektronicznych. Alternatywą do samodzielnego zarządzania odpadami jest dostarczenie sprzętu do wyrzucenia do sprzedawcy przy zakupie nowego równoznacznego urządzenia. W sklepach produktów elektronicznych o powierzchni sprzedaży co najmniej 400 m<sup>2</sup> można również dostarczyć bezpłatnie, bez obowiązku zakupu, produkty elektroniczne mniejsze niż 25 cm. Odpowiednia selektywna zbiórka celem późniejszego przekazania sprzętu do recyklingu, przetwarzania i przyjaznej dla środowiska utylizacji zapobiega możliwemu negatywnemu oddziaływaniu na środowisko i zdrowie i sprzyja ponownemu użyciu i/lub recyklingowi materiałów, z których składa się sprzęt

#### Importer / Upoważniony przedstawiciel producenta:

**Durasan Trading Sp. z o.o.**

**Aleje Jerozolimskie 65/79**

**00-697 Warszawa**

#### Producent:

Guangdong Weber Electric Appliances Co., Ltd D01, Jianye Road, Science and technology Industry Garden, Shunde High-tech Industries Zone, Ronggui, Shinde, Foshan, Guangdong, China

# ZELMECH

## GWARANT

Durasan Trading Sp. z o.o.  
Aleje Jerozolimskie 65/79  
00-697 Warszawa  
[serwis@gltrade.pl](mailto:serwis@gltrade.pl)

Pieczęć i podpis sprzedawcy

## KARTA GWARANCYJNA

MODEL URZĄDZENIA:
NUMER FAKTURY:
DATA SPRZEDAŻY:
..... (PIECZĄTKA I PODPIS INSTALATORA)

## WARUNKI GWARANCJI

1. Gwarancja dotyczy wad fabrycznych produktu i wad materiału, z którego wykonany jest produkt (tzw. wad powstałych z przyczyn tkwiących w produkcie).
2. Okres gwarancji rozpoczyna się z chwilą dokonania zakupu i wynosi 24 miesiące. Gwarancja na zbiornik obowiązuje z uwzględnieniem pkt. 13 karty gwarancyjnej
3. Podstawą rozpatrzenia reklamacji jest dowód zakupu oraz karta gwarancyjna, która powinna być prawidłowo wypełniona tzn. powinna posiadać pieczętkę punktu sprzedaży, datę sprzedaży, podpis Klienta, pieczętki i podpisy instalatorów. W przypadku ich braku karta gwarancyjna jest nieważna.
4. Ogrzewacz wody należy zamocować w taki sposób, aby był możliwy swobodny dostęp do urządzenia. W przeciwnym wypadku Gwarant nie pokrywa dodatkowych kosztów związanych z demontażem, naprawą lub wymianą.
5. W przypadku wykrycia wady produktu przed lub po jego zamontowaniu należy odpowiednio przerwać montaż bądź użytkowanie oraz zgłosić usterkę do Serwisu.
6. Kompletność i jakość towaru należy sprawdzić bezpośrednio w dniu zakupu. W przypadku nie spełnienia tego warunku reklamacje z tytułu braków i uszkodzeń mechanicznych mogą zostać nie uznane.
7. Termin usunięcia wady może być wydłużony o czas potrzebny do importu części zamiennych.
8. Gwarant zapewnia sprawne działanie urządzenia pod warunkiem instalacji i użytkowania zgodnie z instrukcją obsługi.
9. Naprawa Gwarancyjna nie obejmuje czynności przewidzianych w instrukcji, do których wykonania zobowiązany jest użytkownik.
10. W okresie gwarancji Klient ma prawo do wymiany produktu na nowy lub zwrotu pieniędzy gdy:
  - ujawnionej wady nie można usunąć.
  - w okresie trwania gwarancji dokonano 5 napraw tego samego podzespołu, a naprawiany produkt nadal wykazuje wady uniemożliwiające jego stosowanie zgodnie z przeznaczeniem.
  - do wielokrotności napraw nie wlicza się: naprawy instalacji elektrycznej, wymiany anody magnezowej, regulacji podgrzewacza, wymiana uszczelki lub lampki sygnalizacyjnej.
11. Roszczenia z tytułu gwarancji nie będą uwzględniane w przypadku:
  - uszkodzeń mechanicznych np. uderzenia, obicia, zarysowania, potłuczenia;
  - nieprzestrzegania zasad montażu, obsługi, eksploatacji i konserwacji zawartych w instrukcjach;
  - uszkodzeń wynikłych z zanieczyszczenia, zakamienienia wody lub braku filtrów;
  - uszkodzeń powstałych z powodu przepięć lub spadku napięcia w sieci elektroenergetycznej;
  - dokonywania przeróbek lub napraw przez osoby nieupoważnione przez Gwaranta oraz montaż i obsługę urządzenia niezgodnie z instrukcją obsługi
  - następstw naturalnego zużywania się elementów (anoda magnezowa) podczas normalnej eksploatacji.
12. Sposób naprawy określa producent/upoważniony przedstawiciel producenta.
13. Anoda magnezowa wymaga regularnej kontroli i wymiany. Sprawna anoda magnezowa jest warunkiem otrzymania gwarancji na zbiornik. Wymiana powinna być wykonana minimum co roku.
14. Błędne zainstalowanie zaworu bezpieczeństwa może być przyczyną złego działania urządzenia za co producent nie ponosi odpowiedzialności.
15. Gwarant zastrzega sobie prawo do wprowadzania zmian w produktach.
16. W przypadku nieuzasadnionego wezwania serwisu użytkownik pokrywa koszt dojazdu oraz ekspertyzy.
17. Producent nie ponosi odpowiedzialności za szkody spowodowane: wytrącaniem się osadu z użytkowanej wody, nieodpowiednią pielęgnacją wyrobu (stosowaniem środków zawierających substancje żrące, ściernie itp.)
18. W każdym przypadku wyrób udostępniany do naprawy musi być czysty zgodnie z podstawowymi zasadami higieny.
19. Duplikaty karty gwarancyjnej będą wydawane na pisemną prośbę Klienta.
20. Niniejsza karta gwarancyjna na sprzedany towar konsumpcyjny nie wyłącza, nie ogranicza ani nie zawiesza uprawnień kupującego wynikających z rękojmi.

AKCEPTUJĘ WARUNKI POWYŻSZEJ GWARANCJI:

.....  
(Podpis klienta)

**ZELMECH**

[www.zelmech.pl](http://www.zelmech.pl)