

DURASAN®

INSTRUKCJA MONTAŻU I UŻYTKOWANIA

CORA

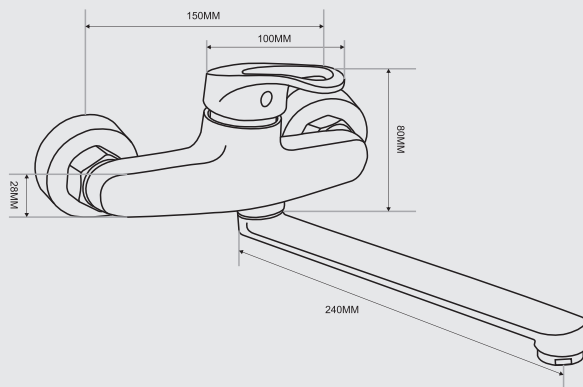
MODELE

BATERIA ZLEWOZMYWAKOWA ŚCIENNA CORA

COR 1509CH



COR 1509B



24

Krajowa deklaracja
właściwości użytkowych:
nr. KDWU/24/04/2024-7

PN-EN 817: 2008

Klasa przepływu : S
Grupa akustyczna : II
Szczelność : Spełnia

MAX.
CIŚNIENIE

0,8 MPa

MAX.
TEMPERATURA

80° C

DURASAN®

Producent:

Durasan Trading Sp. z o.o.
Al. Jerozolimskie 65/79
00-697 Warszawa

Wyprodukowano w CHRL

1. UWAGI

Bateria przeznaczona jest do instalowania w sieci wodociągowej o maksymalnym ciśnieniu wody do 0,8 Mpa i temperaturze maksymalnej 80° C.

- A) Montaż baterii należy powierzyć specjalistycznym zakładom lub osobom z odpowiednimi kwalifikacjami.
- B) Do montażu używać kluczy nie zaciskających się, o gładkich powierzchniach szczęk.

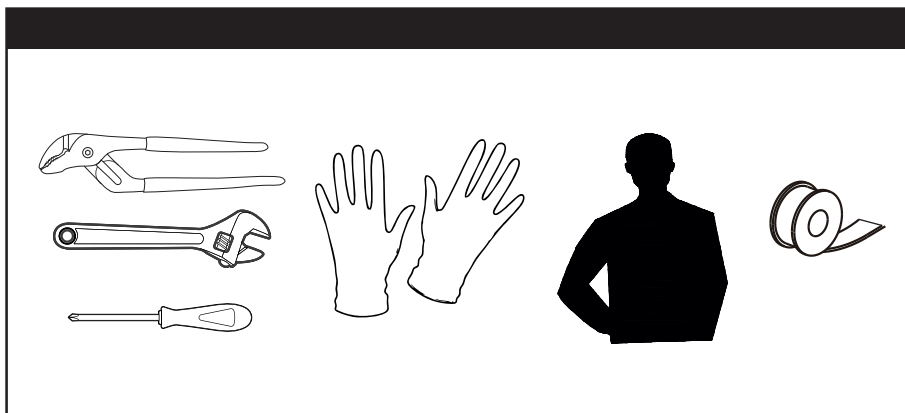
W przypadku niskiego ciśnienia wody piecyki gazowe mogą się nie zapalać.

2. EKSPLOATACJA BATERII

Poprawność działania baterii w dużej mierze zależy od jakości wody - jej twardości, nasycenia wapniem itp. Zbadaj twardość wody. W przypadku stwierdzenia, iż twardość wody jest większa 220 mg CaCO₃, zainstaluj zmiękczacze wody.

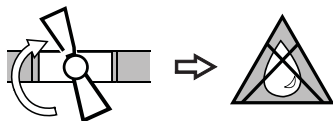
3. KONSERWACJA I MONTAŻ

- Powierzchnię baterii należy czyścić wodą z dodatkiem mydła. Do wycierania i polerowania używamy miękkiej szmatki. Do konserwacji baterii oraz podzespołów baterii czy też akcesoriów nie należy używać środków lub materiałów czyszczących zawierających substancje ściernie oraz substancji agresywnych ze względu na wysoką wrażliwość powierzchni chromowanych i malowanych.
Nie wolno stosować żadnych substancji chemicznych zawierających: podchloryn sodu i potasu, związki chloru, alkohol, zasady, silne kwasy i rozpuszczalniki. Nie wolno stosować oczyszczaczy parowych.
- Poprawność działania produktu zależy od jakości wody, jej twardości, nasycenia wapniem oraz zawartości zanieczyszczeń takich jak piasek, kamień kotłowy lub innych. Od jakości wody zależy częstotliwość przeprowadzania konserwacji produktu przez Użytkownika. Założenie filtrów siatkowych pozytywnie wpływa na wydłużenie okresów konserwacyjnych.
- Aby zapewnić długotrwałe i niezawodne użytkowanie produktu wymagane jest zastosowanie zaworów kulowych z filtrem lub uszczelkę z sitkami.
- Montaż powinien być przeprowadzony przez osoby z odpowiednimi kwalifikacjami. Szkody powstałe na skutek nieprawidłowego montażu lub niewłaściwej konserwacji/pielęgnacji produktu nie są objęte gwarancją.
- Użytkownik zobowiązany jest do systematycznego czyszczenia: zaworów kulowych z filtrem, aeratora, powierzchni produktu, sprawdzania połączeń węży, filtrów siatkowych.
- Nie zaleca się stosowania baterii termostatycznej wraz z przepływowymi gazowymi i elektrycznymi podgrzewaczami wody.



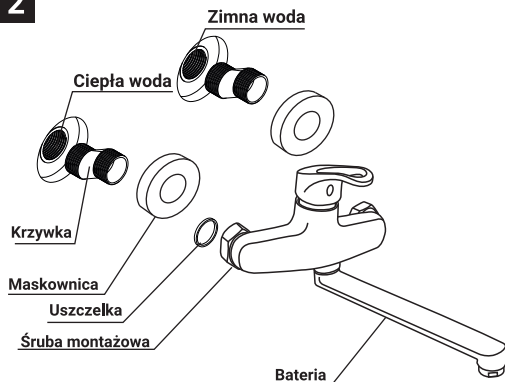
MONTAŻ BATERII

1



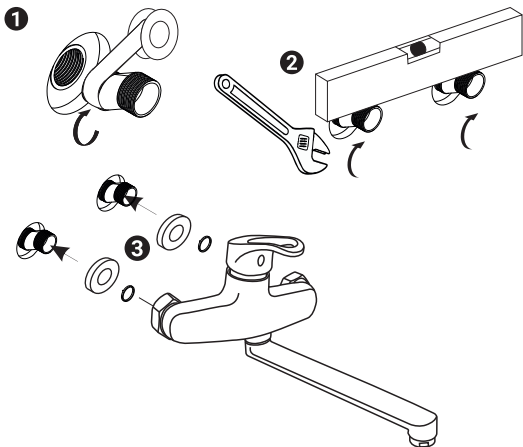
Pamiętaj aby wyłączyć dopływ wody przed montażem baterii.

2

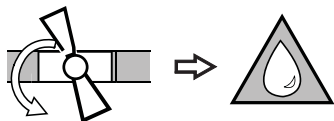


Zamontuj baterię zgodnie ze schematem.

- 1 Owiń krzywki taśmą teflonową.
- 2 Przykręć krzywki do źródeł wody za pomocą klucza nastawnego. Dostosuj krzywki do rozstawu otworów. Wypoziomuj krzywki. Załóż na krzywki maskownice.
- 3 W nakrętki montażowe baterii włóż uszczelki, następnie przykręć baterię do krzywek za pomocą klucza nastawnego.



2



Włącz dopływ wody, sprawdź szczelność.

KARTA GWARANCYJNA

Model produktu	
Seria	
Numer faktury	
Data sprzedaży	

.....
data / pieczętka / podpis instalatora

Oświadczam, że zapoznałem/am się z treścią warunków gwarancji i w pełni ją akceptuję.

.....
podpis klienta

WARUNKI GWARANCJI

- Gwarancja dotyczy wad fabrycznych produktu i wad materiału, z którego wykonany jest produkt (tzw. wad powstałych z przyczyn tkwiących w produkcie). Zasięg ochrony gwarancyjnej obejmuje produkty nabyte i używane na obszarze Rzeczypospolitej Polskiej.
- Wszelkie wady produktów powstałe w okresie gwarancji Konsument powinien zgłosić za pośrednictwem strony internetowej przedstawiciela Gwaranta lub u sprzedawcy. Podstawą rozpatrzenia reklamacji jest przedstawienie dowodu zakupu oraz karty gwarancyjnej.
- Kupujący jest zobowiązany zgłosić wykryte wady produktu niezwłocznie po ich ujawnieniu, jednak nie później niż w terminie 2 miesięcy od ujawnienia wady, pod rygorem utraty praw z tytułu gwarancji.
- Gwarancja udzielana jest na okres:
 - 2 lat od daty sprzedaży towaru, jednak nie dłużej niż 3 lat od daty produkcji.
- Warunkiem ważności gwarancji na głowice jest założenie filtrów do każdej baterii.
- W przypadku uznania reklamacji, Gwarant zobowiązuje się do nieodpłatnej naprawy produktu wadliwego lub wymiany produktu na wolny od wad, a w przypadku gdy naprawa produktu będzie nie możliwa, gwarant zobowiązuje się do wymiany produktu na inny o zbliżonych i nie gorszych parametrach.
- Gwarant zastrzega sobie możliwość wyboru miejsca naprawy usterki: w miejscu zainstalowania urządzenia lub w punkcie serwisowym Gwaranta.
- jest zobowiązany sprawdzić kompletność i brak uszkodzeń produktu w momencie jego odbioru oraz brak widocznych wad produktu przed montażem.
- Produkt powinien być zamontowany w taki sposób, aby był możliwy jego demontaż bez konieczności uszkodzenia innego wyposażenia. Gwarant nie pokrywa kosztów związanych z naprawą lub wymianą takiego wyposażenia.
10. Odpowiedzialność Gwaranta z tytułu gwarancji zostaje wyłączona w przypadku:
 - uszkodzeń mechanicznych powierzchni lub części składowych towaru;
 - materiałów eksploatacyjnych np. baterii zasilających, filtrów, zaworków zwrotnych, uszczeltek;
 - uszkodzeń powstałych wskutek nieprawidłowego montażu, transportu, użytkowania, konserwacji, sztuką budowlaną i z przeznaczeniem, samodzielnych próbek;
 - uszkodzeń towaru powstałych wskutek zanieczyszczeń wody lub przewodów sieci wodociągowej oraz przez nieodpowiednią jakość wody lub jej zasolenie i osady wapienne, w przypadku baterii termostatycznych;
 - uszkodzeń wynikających z przepływu przez baterie wody o twardości większej niż 220 mg CaCO₃;
 - towarów niepełnowartościowych zakupionych po obniżonej cenie oraz produktów pochodzących z ekspozycji;
 - niewielkich odchyłen w budowie i konstrukcji produktów, które nie mają wpływu na wartość użytkową produktu;
 - części zużywających się, np. uszczeltek, elementów ścierających się i zużywających się w trakcie normalnej eksploatacji;
 - wszelkich dodatkowych roszczeń nie wniesionych w chwili zgłoszenia reklamacji lub do czasu jej rozpatrzenia.
11. Naprawa gwarancyjna nie obejmuje czynności konserwacyjnych, które powinny być wykonane przez użytkowników we własnym zakresie.
12. W przypadku nieuzasadnionego wezwania serwisu Użytkownik pokrywa koszt dojazdu oraz ekspertyzy.
13. Gwarant zastrzega sobie prawo do wprowadzania zmian w produktach. Gwarant nie ponosi odpowiedzialności za wszelkie oczekiwania, których ten produkt nie spełnia oraz za deklaracje osób trzecich.
14. Gwarant może wedle własnego wyboru naprawić wadliwy produkt, dokonać jego wymiany lub dokonać zwrotu ceny nabycia produktu.
15. W każdym przypadku wyrób udostępniany do naprawy musi być czysty zgodnie z podstawowymi zasadami higieny.
16. Niniejsza karta gwarancyjna na sprzedany towar konsumpcyjny nie wyłącza, nie ogranicza ani nie zawieszają uprawnień kupującego wynikających z niezgodności towaru z umową.
17. Niniejsza karta gwarancyjna wymaga akceptacji i podpisu Klienta, w przypadku jego braku pięcioletni okres gwarancji nie obowiązuje. Obowiązują wtedy okres rekoweji wynikający z przepisów Kodeksu Cywilnego.