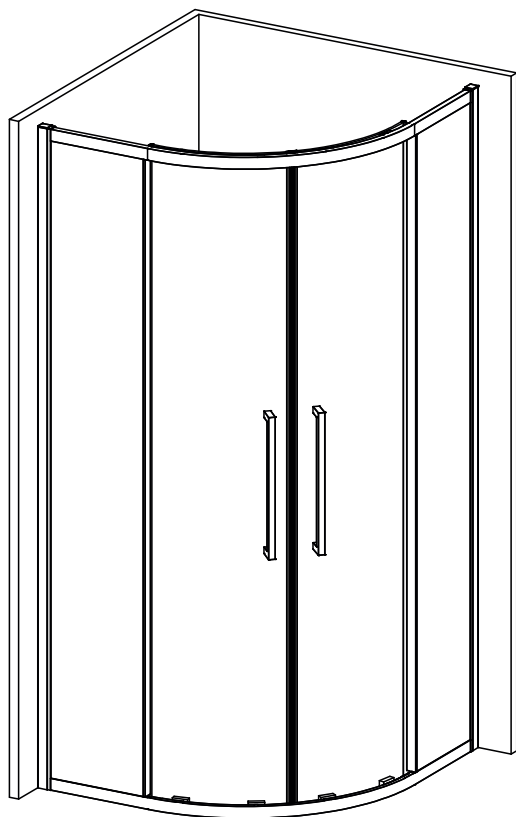


# INSTRUKCJA

OBŚŁUGI I MONTAŻU

# XS



## Modele:

XS 80 R55 CHROM

XS 90 R55 CHROM

XS 80 R55 BLACK

XS 90 R55 BLACK



Przed użyciem dokładnie  
zapoznaj się z instrukcją  
obsługi i montażu



## **Drogi Kliencie!**

Dziękujemy za wybór naszej kabiny prysznicowej. Przed przystąpieniem do korzystania z produktu, prosimy o uważne zapoznanie się z instrukcją oraz wykonanie montażu zgodnie z zawartymi w niej wskazówkami.



W trosce o Twoje zadowolenie oraz bezawaryjne użytkowanie produktu KABI, proponujemy, aby montażu naszych kabin dokonywał autoryzowany serwis. Listę serwisantów znajdziesz w karcie gwarancyjnej.

**Przed rozpoczęciem montażu**

**4**

**Konserwacja, użytkowanie  
i czyszczenie**

**5**

**Instrukcja montażu**

**9**

# Przed rozpoczęciem montażu

Przed rozpoczęciem montażu kabiny, prosimy o uważne i dokładne zapoznanie się z instrukcją. Przedstawione w instrukcji schematy mają charakter poglądowy. Różnice pomiędzy obrazkami a fizycznym wyglądem elementów kabiny nie mogą być podstawą do złożenia reklamacji.



**UWAGA!** W przypadku, gdybyście Państwo zdecydowali się na samodzielny montaż, pragniemy poinformować, iż instalacja hydrauliczna, a także ew. podłączenie elektryczne muszą być bezwzględnie wykonane przez osoby do tego uprawnione. Instalacje muszą być wykonane zgodnie z obowiązującymi normami bezpieczeństwa i przepisami. Montaż powinien być wykonywany przez min. 2 osoby.

Część przestrzeni, która zostanie zamknięta poprzez zamontowanie kabiny musi być wolna od wszelkiego typu wyposażenia elektrycznego, gazowego etc., które nie jest odporne na bezpośrednie oddziaływanie strumienia wody (np. gniazdka lub włączniki elektryczne).

Wszelkie wyposażenie elektryczne bądź gazowe, które znajduje się w pomieszczeniu, gdzie zaplanowany został montaż produktu, powinno znajdować się w bezpiecznej odległości od konstrukcji zewnętrznej kabiny. Ewentualny strumień wody, który mógłby wydostać się np. poprzez niedomknięte drzwi kabiny nie powinien spowodować np. zgaszenia płomienia piecyka lub zwarcia w osprzęcie elektrycznym.

Podłoże, na którym będzie ustawiony produkt powinno zapewnić jego stabilność i pewne ustawienie w poziomie. Ściany powinny posiadać pion, zapewniający przyleganie konstrukcji wsporczych ścian.

# Konserwacja, użytkowanie i czyszczenie

Kompletna konserwacja wszystkich elementów kabiny musi odbywać się często. Należy bardzo dokładnie stosować podane tu zalecenia, aby nie zniszczyć połysku elementów akrylowych i części metalowych.

Elementy konstrukcyjne kabiny takie jak szkło, części lakierowane, elementy akrylowe i plastikowe należy czyścić tylko delikatną ściereczką z użyciem łagodnych detergentów - powszechnie stosowanych płynów czyszczących nie powodujących ścierania. Należy unikać stosowania pasty ścierniej, rozpuszczalników, acetonu, środków czyszczących oraz dezynfekcyjnych, które zawierają chlor itp.

Nie wolno używać ściereczek zawierających sztuczne włókna, ostrych gąbek, szczotek z metalowymi drutami, środków czyszczących w proszku oraz w płynie zawierających substancje ściernie lub amoniak, alkoholu, używanych w domu kwasów, acetonu lub innych rozpuszczalników, ponieważ niszczą one powierzchnię. Nie należy stosować żadnych żrących środków czyszczących. Następujące materiały mogą być szkodliwe dla zdrowia oraz powodować uszkodzenie produktu - nie należy ich stosować do mycia kabin: substancje zawierające kwasy, zasady, kwas chlorowodorowy, środki polerujące, szczotki nylonowe, papier ścierny oraz wszelkie inne środki i materiały mające zły wpływ na zdrowie oraz mogące uszkodzić kabinę prysznicową. Wapienny osad można usunąć kwaskiem cytrynowym lub octem rozpuszczonym w wodzie i miękką ściereczką.

Zaleca się zainstalowanie urządzenia zmiękczającego wodę w celu uniknięcia osadzania się kamienia.

Do czyszczenia szkła i luster zaleca się używanie produktów rynkowych przeznaczonych do mycia okien (nie mogą zawierać amoniaku).

Jeżeli na powierzchni kabiny pojawią się małe zadrapania, można użyć drobnziarnistego papieru ściernego (1200#) do wypolerowania tych miejsc. Po tym zabiegu można jeszcze zastosować zwykłą pastę do zębów lub pastę polerską i ponownie wypolerować te miejsca miękką ściereczką, uzyskując w ten sposób nową, czystą i błyszczącą powierzchnię.

Armaturę należy czyścić regularnie, co najmniej 3 razy w miesiącu lub częściej, w zależności od potrzeb.

Elementy złocone lub chromowane nie wymagają zbyt częstego polerowania.

Nie należy używać tępych narzędzi ani noży do skrobania powierzchni kabiny.

Wodę należy spuszczać natychmiast po kąpiel, następnie oczyścić kabinę.

Producent nie odpowiada za szkody spowodowane niewłaściwym użytkowaniem, montażem lub pielęgnacją wyrobu.

Producent zastrzega sobie prawo do wprowadzania zmian do konstrukcji wyrobu.

Należy zwrócić szczególną uwagę, aby prowadnice po których poruszają się rolki utrzymujące drzwi były wolne od zanieczyszczeń.

Nie należy pozostawiać bez opieki/nadzoru w kabinie dzieci oraz osób niepełnosprawnych.

Nie należy opierać o kabinę przedmiotów, które mogłyby osłabić (zarysować) lub uszkodzić szkło kabiny.

W kabinie może przebywać maksymalnie jedna osoba.

Nie należy napierać, uderzać lub w inny niewłaściwy sposób oddziaływać na szkło lub profile kabiny.

Poprawność działania baterii oraz całego układu zasilania wodnego w dużej mierze zależy od jakości wody, jej twardości, nasycenia wapniem oraz zawartości zanieczyszczeń takich jak piasek, kamień kotłowy, itp. Jakość wody decyduje o częstotliwości konserwacji baterii oraz całego układu przez użytkownika. Zaleca się stosowanie filtrów siatkowych w instalacjach wodociągowych (umieszczonych np. w zaworach w instalacji wodociągowej).

## **Usuwanie materiałów opakowaniowych oraz konstrukcyjnych.**

Materiały wykonane z kartonu nadają się do dalszego przetwarzania. Taśmę klejącą i PE folię zabezpieczającą należy oddać do recyklingu. Nie poddające się przetwarzaniu elementy opakowania, po jego wykorzystaniu, należy unieszkodliwić w sposób bezpieczny i zgodny z obowiązującymi przepisami o odpadach. Po zakończeniu się żywotności

wyrobu dające się przetworzyć elementy (np. aluminiowe profile, szkło) należy poddać procesowi recyklingu.

## Przepisy bezpieczeństwa

Producent nie ponosi odpowiedzialności w następujących przypadkach:

- w razie nieprzestrzegania przepisów zawartych w normach dotyczących mieszkaniowej instalacji elektrycznej,
- w razie nieprzestrzegania zaleceń instalacyjnych i konserwacyjnych zawartych w niniejszej instrukcji,
- w razie użytkowania lub instalacji kabiny z hydromasażem w sposób niezgodny z normami PN-EN 15200 oraz PN-EN 14428.

Należy dokładnie przeczytać całą instrukcję przed rozpoczęciem eksploatacji urządzenia. Zachować niniejszą instrukcję, aby móc z niej korzystać w przyszłości lub móc ją przekazać przyszłemu użytkownikowi.

Instrukcja ta została opracowana dla różnych modeli oraz wersji, dlatego też wygląd wyrobu może się różnić od przykładów przedstawionych na schematach i zdjęciach. Mimo tego instrukcje nie ulegają zmianie.

Firma Durasan Trading Spółka z o.o. zastrzega sobie prawo do wprowadzania wszelkich zmian, uznanych za właściwe, bez obowiązku uprzedniego powiadomienia lub wymiany.

Wyrób ten może być przeznaczony tylko do użytkowania zgodnego z jego docelowym wykonaniem. Producent nie ponosi odpowiedzialności za ewentualne uszkodzenia spowodowane niewłaściwym wykorzystaniem produktu.

## Środki ostrożności

Podczas przechowywania niniejszego wyrobu nie należy przewracać go ani układać na nim stosów innych opakowań. Nie należy także przechwywać go razem z rozpuszczalnikami organicznymi, takimi jak np. formalina. W przypadku transportu, opakowanie z kabiną należy podnosić i opuszczać ostrożnie, unikając naprężeń, uderzeń, wstrząsów mechanicznych itp. Jeżeli kabina ma pozostać nieużywana przez dłuższy czas, należy ją wysuszyć i zapewnić dobrą wentylację, przy czym w powietrzu nie powinno być substancji korodujących.

Upoważniony przedstawiciel producenta:

**Durasan Trading Sp. z o.o.**

**Al. Jerozolimskie 65/79**

**00-697 Warszawa**

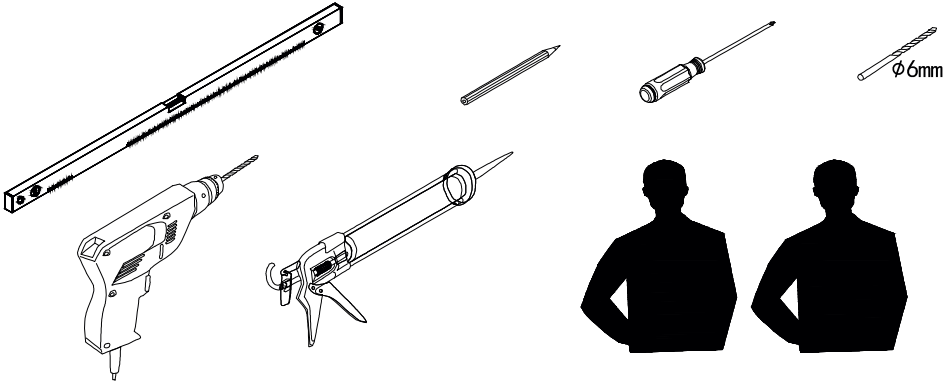


Cały czas udoskonalamy nasze produkty, dlatego mogą się one różnić od zdjęć oraz rysunków przedstawionych na opakowaniu oraz w instrukcji obsługi i montażu.

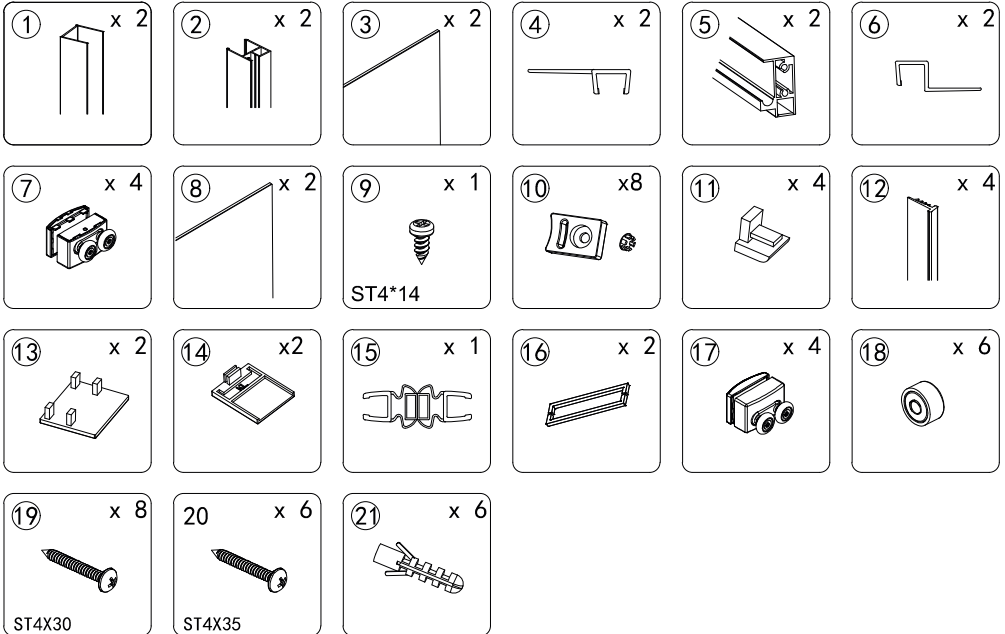


# Instrukcja montażu

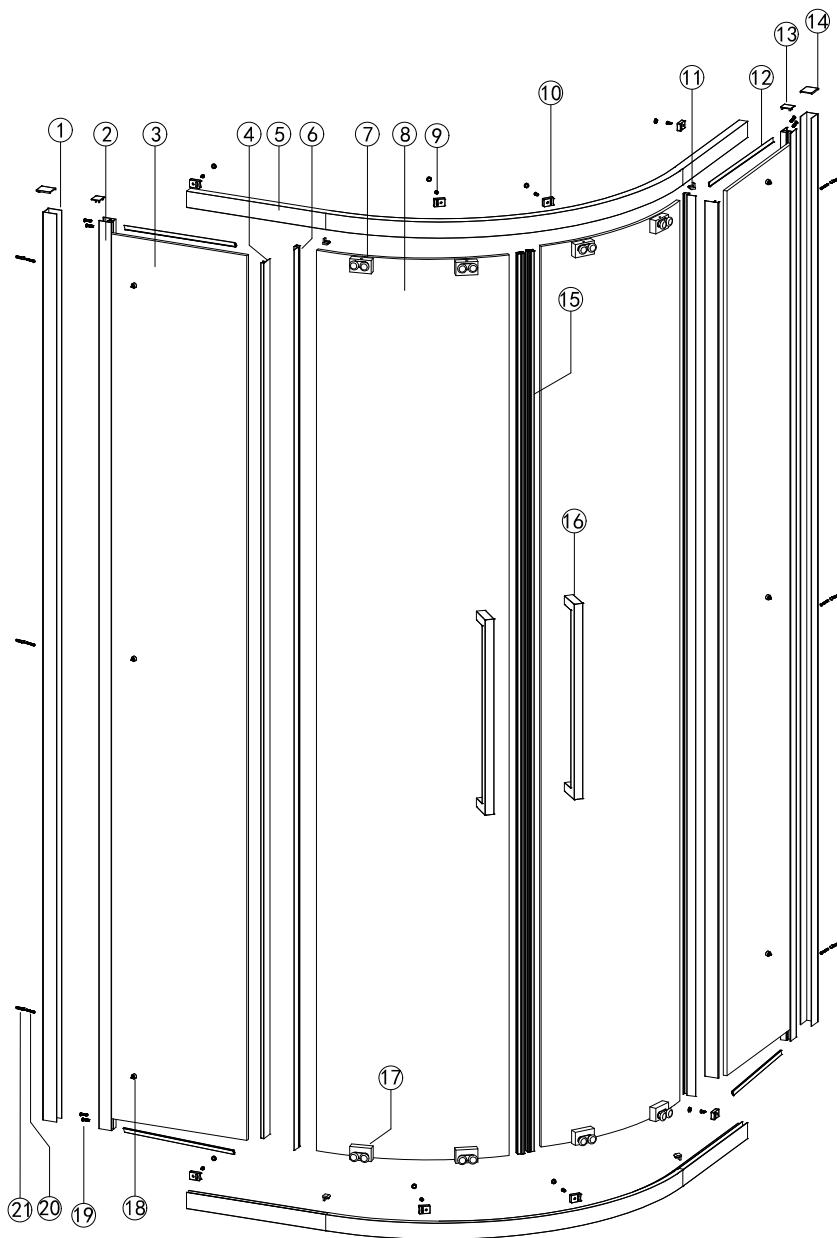
## Niezbędne narzędzia



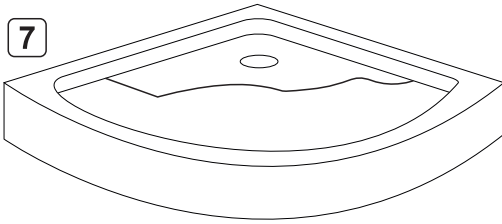
## Części montażowe



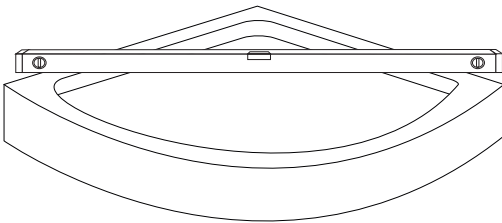
## Elementy montażowe



7



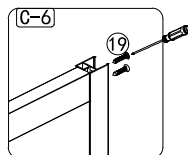
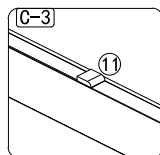
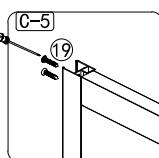
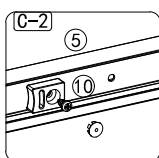
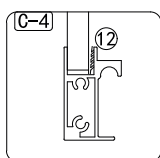
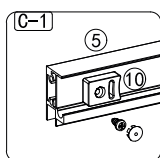
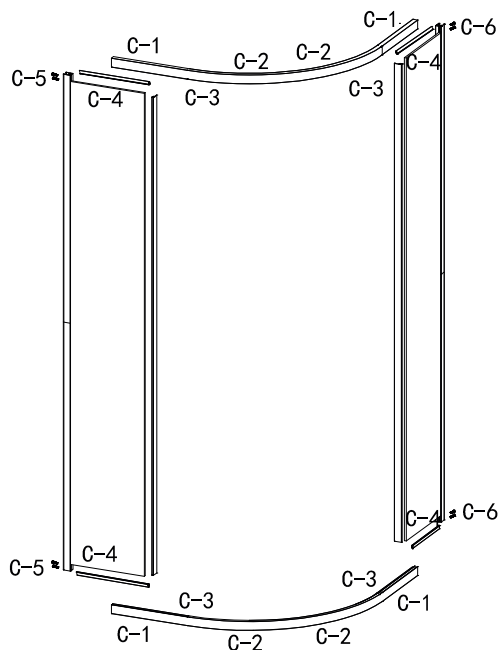
Usuń folię ochronną z brodzika.



Ustaw brodzik w miejscu docelowego montażu i sprawdź czy brodzik jest wypoziomowany.

**UWAGA !**  
Brodzik nie stanowi części zestawu.

# Montaż kabiny

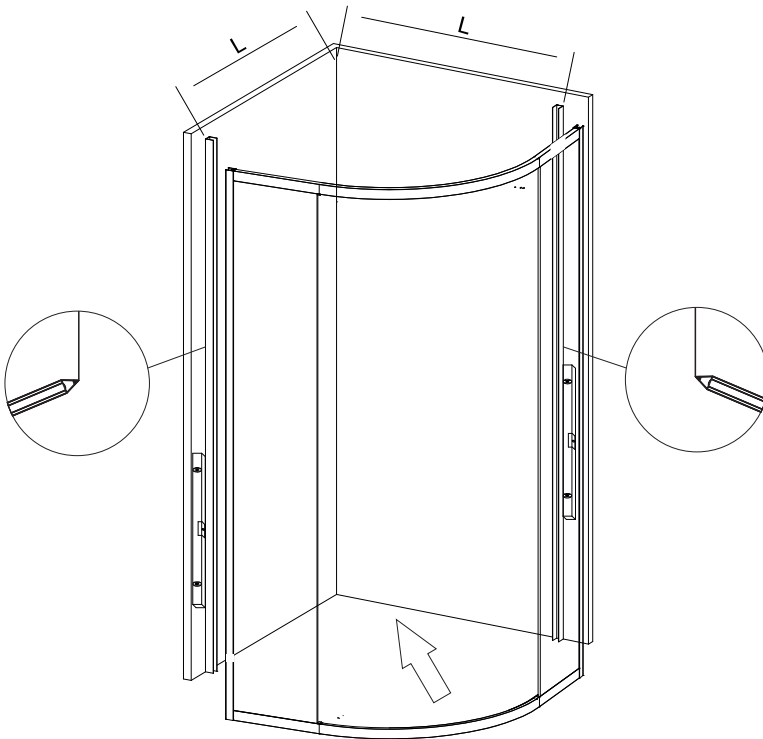


Połącz szybę boczną z profilem z prowadnicami w tym celu należy wykonać poniższe czynności:

- zamontuj odbojniki rolek (10) do prowadnic
- zamontuj regulowaną blokadę szyby bocznej (11) w prowadnicy
- włóż szybę boczną w prowadnicę
- pomiędzy szybę boczną a prowadnicę włóż uszczelkę „klinową” (12)
- połącz profile pionowe z prowadnicą za pomocą wkrętów (19)

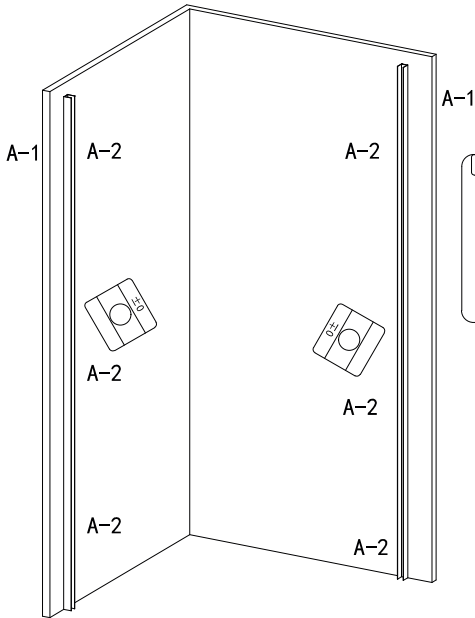
# Montaż kabiny

XS 80 R55 L=785~800  
XS 90 R55 L=885~900

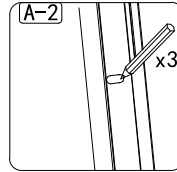


Powstałą ramę kabiny połącz z profilami przyściennymi i ustaw w miejscu docelowego montażu kabiny. Wypoziomuj położenie kabiny i zaznacz ołówkiem miejsce montażu profili pionowych. Następnie odstaw kabinę.

# Montaż kabiny

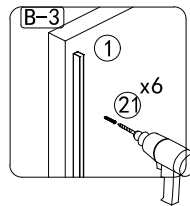
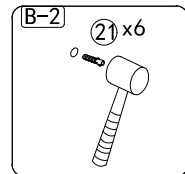
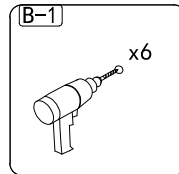
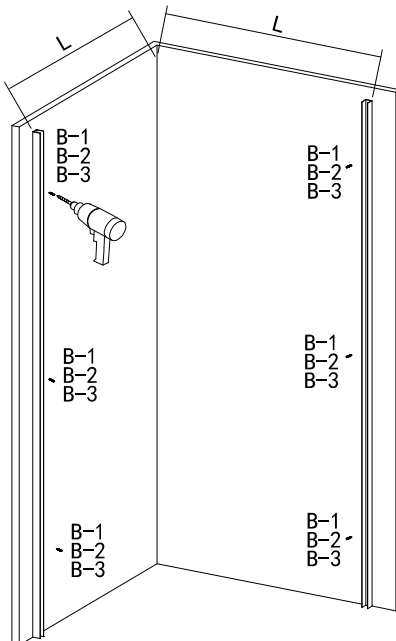


A-1



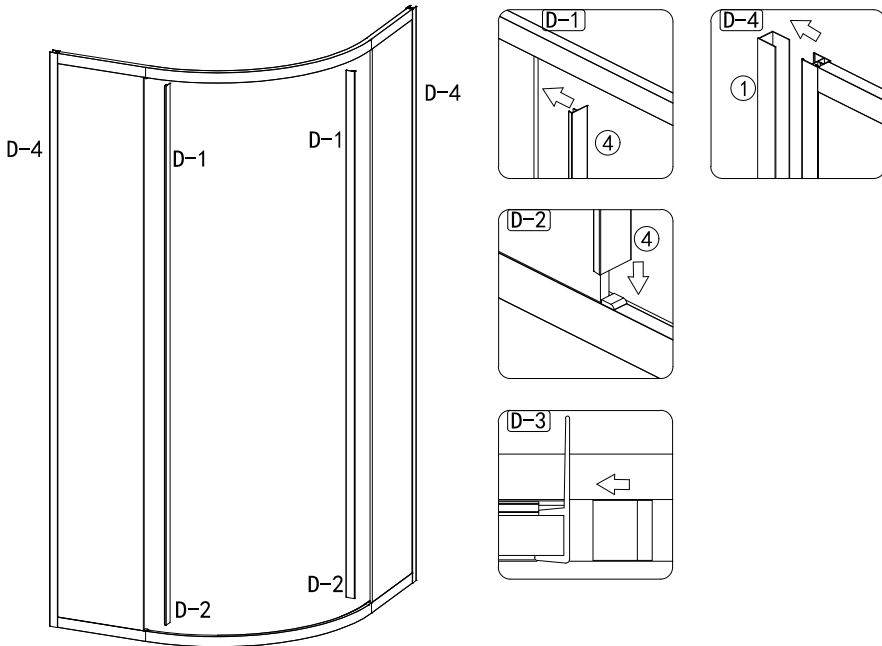
W zaznaczonym miejscu ustaw profile przyściennie.  
Zaznacz ołówkiem miejsca pod nawiercenie otworów montażowych.

XS 80 R55 L=785~800  
XS 90 R55 L=885~900



Nawierć otwory montażowe. Włóż kołki i przytwierdź profile przyściennie do ściany.

## Montaż kabiny



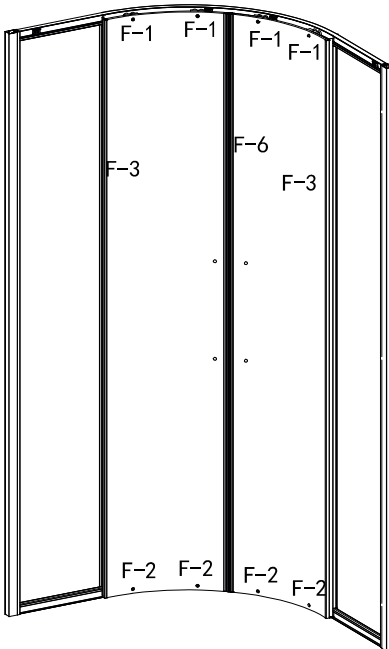
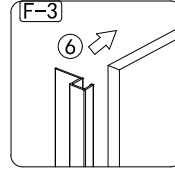
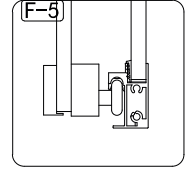
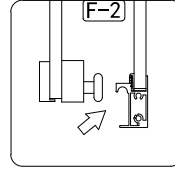
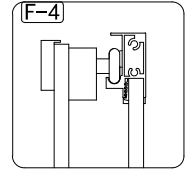
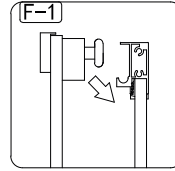
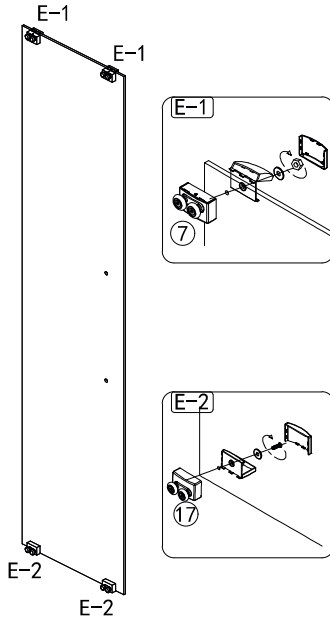
Na szyby boczne zamontuj uszczelki z piórkami (4).

Dopasuj uszczelkę do prowadnicy tak żeby nie powstała szczelina.

Po zamontowaniu uszczelki dosuń blokadę szyby bocznej (11) w kierunku szyby likwidując szczelinę.

Powstała ramę kabiny wsuń w profile przyścienne wcześniej zamontowane do ściany.

## Montaż kabiny



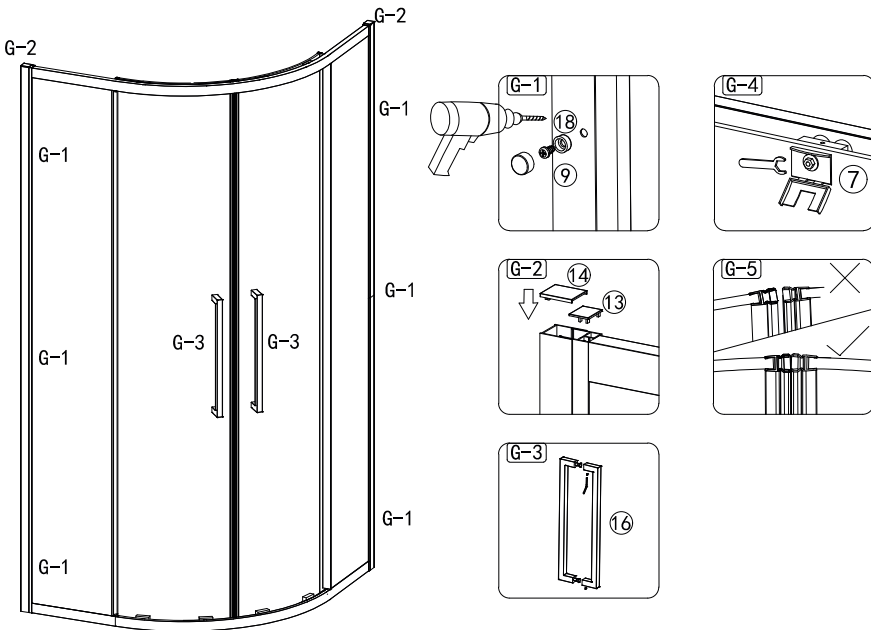
Do szyb drzwiowych zamontuj rolki. Rolki dolne posiadają mechanizm do wpinania i wypinania w prowadnicę.

Po zamontowaniu rolek. Rolki górne wepnij w prowadnicę górną i następnie za pomocą mechanizmu wypinającego wepnij rolki dolne w prowadnicę dolną.

Rolki górne posiadają regulację.

Na szybę drzwiową zamontuj uszczelki z piórkami oraz uszczelki magnetyczne.





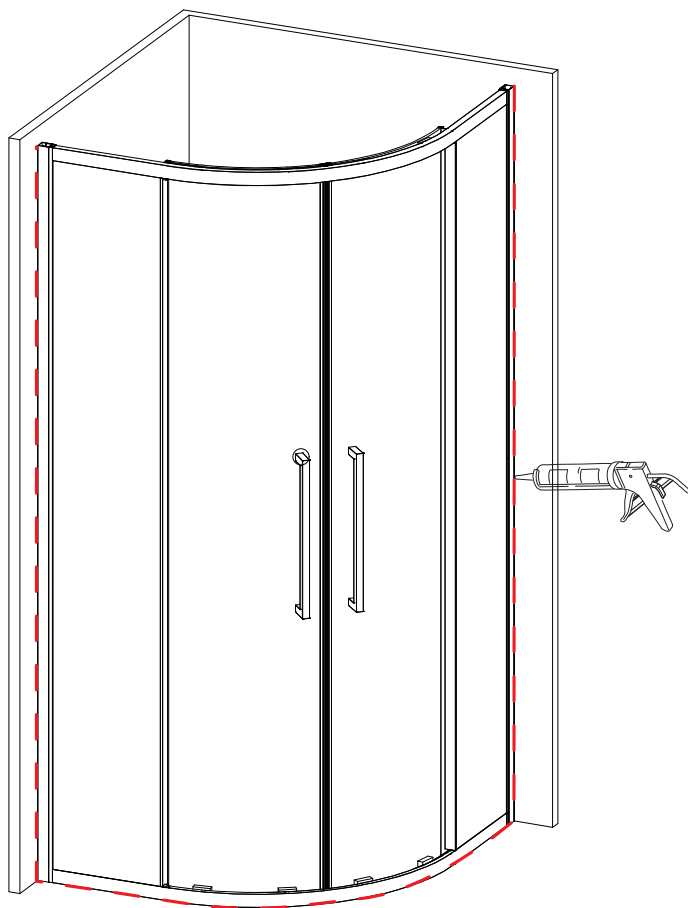
Po ustawieniu kabiny skontroluj profile pionowe za pomocą wkrętów i zaślepek wkrętów.

Zamontuj zaślepki profili pionowych (13 i 14).

Do szyb drzwiowych zamontuj uchwyty/rączki.

Za pomocą regulacji na rolkach górnych wyreguluj położenie szyb drzwiowych, tak żeby uszczelki magnetyczne stykały się ze sobą na całej długości.

## Montaż kabiny



Uszczelnij wszelkie niewralgiczne miejsca w kabine za pomocą silikonu sanitarnego odpornego na pleśń i grzyby, żeby zapobiec przeciekaniu. Po doszczelnieniu silikonem nie należy używać produktu przez 24 godziny.

**GWARANT**

Durasan Trading Sp. z o.o.  
Al. Jerozolimskie 65/79  
00-697 Warszawa  
serwis@gltrade.pl

Pieczęć i podpis sprzedawcy

**KARTA GWARANCYJNA**

MODEL URZĄDZENIA:
NUMER FAKTURY:
DATA SPRZEDAŻY:
..... PIECZĄTKA I PODPIS INSTALATORA

**WARUNKI GWARANCJI**

- Gwarancja dotyczy wad fabrycznych produktu i wad materiału z którego wykonany jest produkt (tzw. wad powstałych z przyczyn tkwiących w produkcie). Zasięg ochrony gwarancyjnej obejmuje obszar Rzeczypospolitej Polskiej.
- Okres gwarancji rozpoczyna się z chwilą dokonania zakupu i wynosi 5 lat.
- Podstawą rozpatrzenia reklamacji jest dowód zakupu oraz karta gwarancyjna, która powinna być prawidłowo wypełniona tzn. powinna posiadać pieczętkę punktu sprzedaży, datę sprzedaży, podpis Klienta, pieczętki i podpisy instalatorów. W przypadku ich braku karta gwarancyjna jest nieważna.
- Termin rozpatrzenia reklamacji obowiązuje od momentu przesłania kompletu potrzebnych dokumentów. W przypadku szczególnej potrzeby Gwarant może zażądać uzupełnienia dokumentacji o zdjęcia.
- Klient zobowiązany jest zapewnić swobodny dostęp do produktu. Wanę lubabinę należy zabudować w taki sposób, aby był możliwy ich demontaż bez konieczności zniszczenia obudowy lub innych elementów wyposażenia łazienki. W przeciwnym wypadku gwarant nie pokrywa dodatkowych kosztów związanych z ich wymianą.
- W przypadku wykrycia wady produktu przed lub po jego zamontowaniu należy odpowiednio przerwać montaż bądź użytkowanie oraz zgłosić usterkę do Serwisu. Wymagane jest pierwsze testowe uruchomienie produktu przed ostatecznym zamontowaniem kabiny.
- Kompletność i jakość towaru należy sprawdzić bezpośrednio w dniu zakupu. W przypadku nie spełnienia tego warunku reklamacje z tytułu braków i uszkodzeń mechanicznych mogą zostać nieuznane.
- Termin usunięcia wady może być wydłużony o czas potrzebny do importu części zamiennych.
- W okresie gwarancji klient ma prawo do wymiany produktu na nowy lub zwrotu pieniędzy gdy:
  - ujawnionej wady nie można usunąć;
  - w okresie trwania gwarancji dokonano 5 napraw tego samego podzespołu, a naprawiany produkt nadal wykazuje wady uniemożliwiające jego stosowanie zgodnie z przeznaczeniem.
- Roszczenia z tytułu gwarancji nie będą uwzględniane w przypadku:
  - uszkodzeń mechanicznych np. uderzenia, obicia, zarysowania, potłuczenia;
  - uszkodzeń powstałych w przypadku wybijania otworów na baterię;
  - nieprzestrzegania zasad montażu, obsługi, eksploatacji i konserwacji zawartych w instrukcjach;
  - uszkodzeń wynikłych z zanieczyszczenia wody lub braku filtrów;
  - uszkodzeń powstałych z powodu przepięć lub spadku napięcia w sieci elektroenergetycznej;
  - dokonywania przeróbek lub napraw przez osoby nieupoważnione przez gwaranta następstw naturalnego zużywania się elementów (uszczelki, rolki, deszczownice, słuchawki, węże przysznicowe) podczas normalnej eksploatacji.
- Szумы podczas pracy hydromasażu (wanny oraz kabiny) nie są podstawą do reklamacji. Zaleca się okresowy przegląd wanien z hydromasażem przez autoryzowany punkt Serwisowy.
- Gwarant. zastrzega sobie prawo do wprowadzania zmian w produktach. Gwarant nie ponosi odpowiedzialności za wszelkie oczekiwania, których ten produkt nie spełnia oraz za deklaracje osób trzecich.
- Gwarant. nie ponosi kosztów demontażu lub uszkodzenia elementów utrudniających dostęp do wyrobu (np. glazury) ani kosztów przywrócenia tych elementów do stanu początkowego po naprawie gwarancyjnej.
- W zakres gwarancji nie wchodzi: czyszczenie i dezynfekcja wanny lub kabiny, wymiana żarówek, wymiana elementów chromowych (złoty itp.)
- W przypadku nieuzasadnionego wezwania serwisu użytkownik pokrywa koszt dojazdu oraz ekspertyzy.
- Gwarancja nie obejmuje: wyrobów używanych (z ekspozycji), części ze szkła, lustra, galki, lampy, żarówki halogenowe, lampki kontrolne, korki bezpieczeństwa, dozowniki, rolki, części i elementy, które mogły być wadliwe z powodu zaniedbania lub nieodpowiedniego użytkowania.
- Producent nie ponosi odpowiedzialności za szkody spowodowane: wytracaniem się osadu z użytkowanej wody, nieodpowiednią pielęgnacją wyrobu (stosowaniem rodków zawierających aceton, substancje żrące, ściernie itp.). Powłoka NanoGlass nie podlega warunkom gwarancji, w celu dłuższego utrzymania powłoki nie używaj kwasów i środków alkalicznych.
- W każdym przypadku wyrób udestępniany do naprawy musi być czysty zgodnie z podstawowymi zasadami higieny.
- Duplikaty karty gwarancyjnej będą wydawana na pisemną prośbę Klienta.
- Niniejsza karta gwarancyjna na sprzedany towar konsumpcyjny, nie wyłącza, nie ogranicza ani nie zawieszają uprawnień kupującego wynikających z rękojmi.

**AKCEPTUJĘ WARUNKI POWYŻSZEJ GWARANCJI:**

.....  
(Podpis klienta)

W przypadku wykrycia wady produktu, prosimy o kontakt  
z Biurem Obsługi Klienta  
e-mailowo: [serwis@gltrade.pl](mailto:serwis@gltrade.pl)  
lub poprzez formularz on-line na stronie [ireklamacje.pl](http://ireklamacje.pl)

#### DOLNOŚLĄSKIE

##### Legnica

Tomasz Isbrandt  
T: +48 604 105 852  
E: [isbrandt@wp.pl](mailto:isbrandt@wp.pl)

#### KUJAWSKO-POMORSKIE

##### Bydgoszcz

Sławomir Szyperski  
T: +48 505 551 553  
E: [serwis@budicom.pl](mailto:serwis@budicom.pl)

#### LUBELSKIE

##### Biała Podlaska

Jarosław Kołodziuk  
T: 603 539 197  
E: [dokken@poczta.fm](mailto:dokken@poczta.fm)

#### LUBUSKIE

##### Gorzów Wielkopolski

Marek Kowalski  
T: +48 608 452 283  
E: [marekLubuskie@wp.pl](mailto:marekLubuskie@wp.pl)

#### Lublin

Mariusz Gierach  
T: +48 604 211 191  
E: [mariuszgierach@o2.pl](mailto:mariuszgierach@o2.pl)

#### ŁÓDZKIE

##### Łódź

Jarosław Owczarek  
T: +48 504 221 410  
E: [abcjarek@vp.pl](mailto:abcjarek@vp.pl)

#### OPOLSKIE

##### Opole

Marek Nartowski  
T: 502 520 570  
E: [firma-efekt@o2.pl](mailto:firma-efekt@o2.pl)

#### MAZOWIECKIE

##### Płońsk

Bogdan Krajewski  
T: +48 792 998 965  
E: [sc24.bogdan@gmail.com](mailto:sc24.bogdan@gmail.com)

#### Warszawa

Mariusz Żuczkowski  
T: +48 692 331 201  
E: [martiv@martiv.pl](mailto:martiv@martiv.pl)

#### Ostrołęka

Marek Salamonczyk  
T: 604 450 399  
E: [marek.salamonczyk@interia.pl](mailto:marek.salamonczyk@interia.pl)

#### PODKARACKIE

##### Przemysł

Janusz Prokop  
T: +48 606 831 256  
E: [janusz\\_prokop@op.pl](mailto:janusz_prokop@op.pl)

#### PODLASKIE

##### Suchowola

Zbigniew Sawicki  
T: +48 791 141 280  
E: [aquaserwis80@wp.pl](mailto:aquaserwis80@wp.pl)

#### ŚLĄSKIE

##### Rybnik

Piotr Kruczek  
T: +48 510 101 906  
E: [kamarro@op.pl](mailto:kamarro@op.pl)

#### Katowice

Krzysztof Trzewiczarz  
T: +48 602 150 769  
E: [phumegajan@gmail.com](mailto:phumegajan@gmail.com)

#### Mstów

Ryszard Komor  
T: +48 502 558 456  
E: [ryszard.komor@wp.pl](mailto:ryszard.komor@wp.pl)

#### DOLNOŚLĄSKIE

##### Wrocław

Gerard Bobik  
T: 501 410 527  
E: [gerard.bobik@poczta.fm](mailto:gerard.bobik@poczta.fm)

#### MAŁOPOLSKIE

##### Kraków

Krzysztof Kozioł  
T: 602 682 493  
E: [ko.kris@interia.pl](mailto:ko.kris@interia.pl)

#### ŚWIĘTOKRZYSKIE

##### Kielce

Marek Ziewiecki  
T: +48 600 231 947  
E: [marek\\_ziewiecki@wp.pl](mailto:marek_ziewiecki@wp.pl)

#### WARMIŃSKO-MAZURSKIE

##### Baczewo

Jacek Bartnicki  
T: +48 697 371 211  
E: [hydraulikerwisolsztyn@wp.pl](mailto:hydraulikerwisolsztyn@wp.pl)

#### WIELKOPOLSKIE

##### Koźmin Wielkopolski

Sebastian Kasprzak  
T: +48 600 815 094  
E: [kaspa.seba@op.pl](mailto:kaspa.seba@op.pl)

##### Strzelno

Patryk Kędzierski  
T: +48 888 130 369  
E: [kedzierskipatryk@vp.pl](mailto:kedzierskipatryk@vp.pl)

#### ZACHODNIOPOMORSKIE

##### Szczecin

Maciej Nitecki  
T: 698 730 006  
E: [marek\\_ziewiecki@wp.pl](mailto:marek_ziewiecki@wp.pl)

#### POMORSKIE

##### Gdańsk

Marcin Chojnacki  
T: 607 315 987  
E: [water.sewis@wp.pl](mailto:water.sewis@wp.pl)